

# Ersatzteilkatalog

0020040507\_05 DE/AT 06/2009



Wärmepumpe geoTHERM

VWS 61/2-171/2  
VWW 61/2-171/2

VWS 61/2-101/2 230V

VWS 62/2-102/2  
VWW 62/2-102/2

VWS 63/2-103/2

VWS 63/2-103/2 230V

VWS 64/2-104/2

VWS 220/2-460/2  
VWW 220/2-460/2

VWL 71/2 (VWL 7C)  
VWL 91/2 (VWL 9C)





# Inhalt

<b>Baugruppenübersicht</b>	VWS 61/2, 81/2, 101/2, 141/2, 171/2 VWW 61/2, 81/2, 101/2, 141/2, 171/2	Seite 3
<b>06a Funktionsteile / Kältekreislauf</b>		Seite 4
<b>06b Funktionsteile / Hydraulik</b>		Seite 8
<b>07 Verkleidungsteile</b>		Seite 10
<b>12 Schaltkasten</b>		Seite 12
<b>Baugruppenübersicht</b>	VWS 61/2 230V, 81/2 230V, 101/2 230V	Seite 15
<b>06a Funktionsteile / Kältekreislauf</b>		Seite 16
<b>06b Funktionsteile / Hydraulik</b>		Seite 18
<b>07 Verkleidungsteile</b>		Seite 20
<b>12 Schaltkasten</b>		Seite 22
<b>Baugruppenübersicht</b>	VWS 62/2, 82/2, 102/2, VWW 62/2, 82/2, 102/2	Seite 25
<b>06a Funktionsteile / Kältekreislauf</b>		Seite 26
<b>06b Funktionsteile / Hydraulik</b>		Seite 28
<b>07 Verkleidungsteile</b>		Seite 30
<b>12 Schaltkasten</b>		Seite 32
<b>Baugruppenübersicht</b>	VWS 63/2, VWS 83/2, VWS 103/2	Seite 35
<b>06a Funktionsteile / Kältekreislauf</b>		Seite 36
<b>06b Funktionsteile / Hydraulik</b>		Seite 38
<b>07 Verkleidungsteile</b>		Seite 40
<b>12 Schaltkasten</b>		Seite 42
<b>Baugruppenübersicht</b>	VWS 63/2 230V, 83/2 230V, 103/2 230V	Seite 45
<b>06a Funktionsteile / Kältekreislauf</b>		Seite 46
<b>06b Funktionsteile / Hydraulik</b>		Seite 48
<b>07 Verkleidungsteile</b>		Seite 50
<b>12 Schaltkasten</b>		Seite 52
<b>Baugruppenübersicht</b>	VWS 64/2, 84/2, 104/2	Seite 55
<b>06a Funktionsteile / Kältekreislauf</b>		Seite 56
<b>06b Funktionsteile / Hydraulik</b>		Seite 58
<b>07 Verkleidungsteile</b>		Seite 60
<b>12 Schaltkasten</b>		Seite 62
<b>Baugruppenübersicht</b>	VWS 220/2, 300/2, 380/2, 460/2, VWW 220/2, 300/2, 380/2, 460/2	Seite 65
<b>06a Funktionsteile / Kältekreislauf</b>		Seite 66
<b>06b Funktionsteile / Hydraulik</b>		Seite 70
<b>07 Verkleidungsteile</b>		Seite 72
<b>12 Schaltkasten</b>		Seite 74
<b>Baugruppenübersicht</b>	VWL 71/2 (7C), 91/2 (9C)	Seite 77
<b>06a Funktionsteile (Hydraulik, Kältekreislauf)</b>		Seite 78
<b>06b Funktionsteile (Gebläse)</b>		Seite 80
<b>07 Verkleidungsteile</b>		Seite 82
<b>12 Schaltkasten</b>		Seite 84
<b>Notizen</b>		Seite 86

Um alle Funktionen des Vaillant Gerätes auf Dauer sicherzustellen und um den zugelassenen Serienstand nicht zu verändern, dürfen bei Wartungs- und Instandhaltungsarbeiten nur Original Vaillant Ersatzteile verwendet werden!

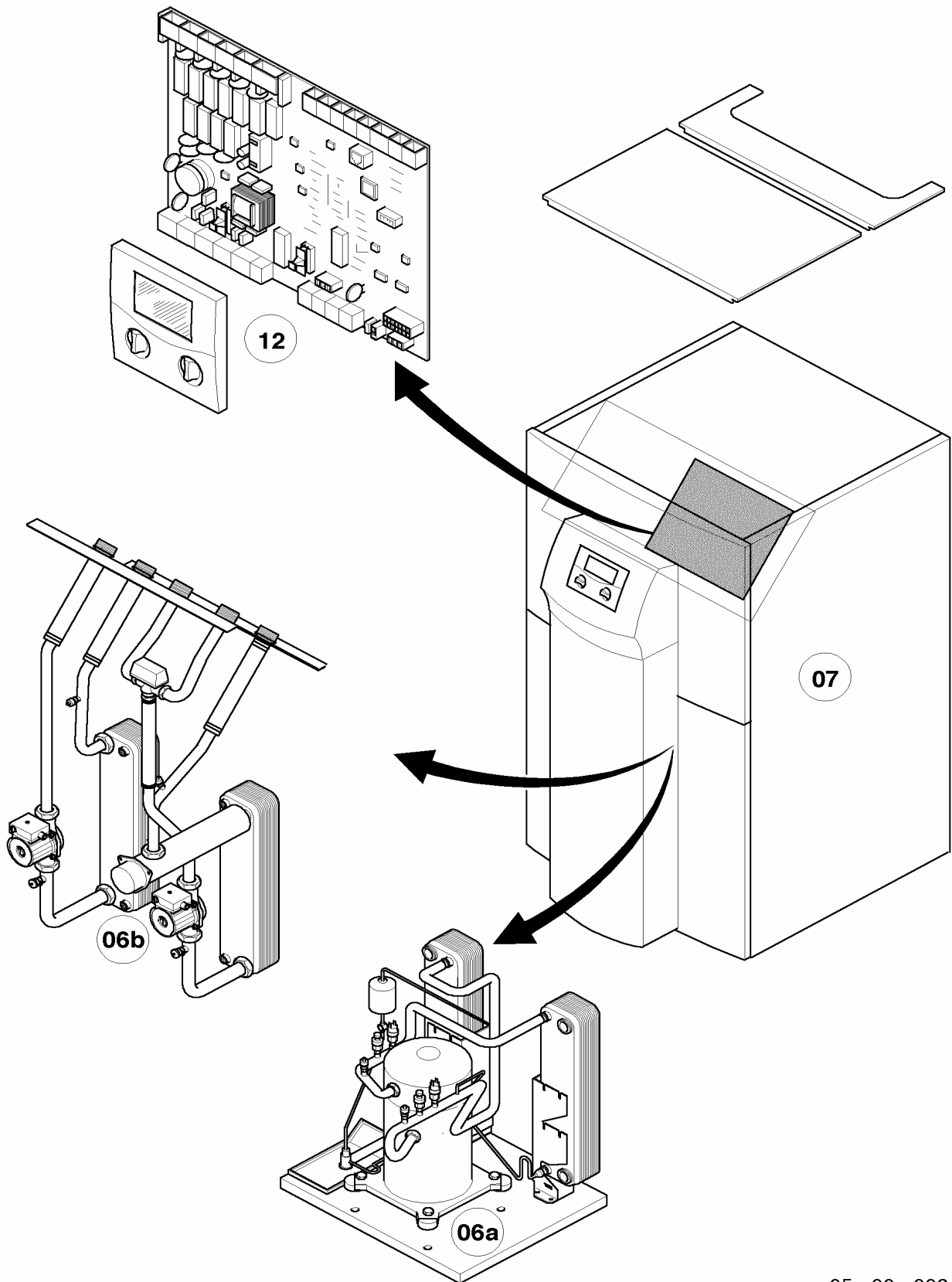
Änderungen vorbehalten!

Die Bruttopreise entnehmen Sie bitte der jeweils gültigen Preisliste.



## Baugruppenübersicht

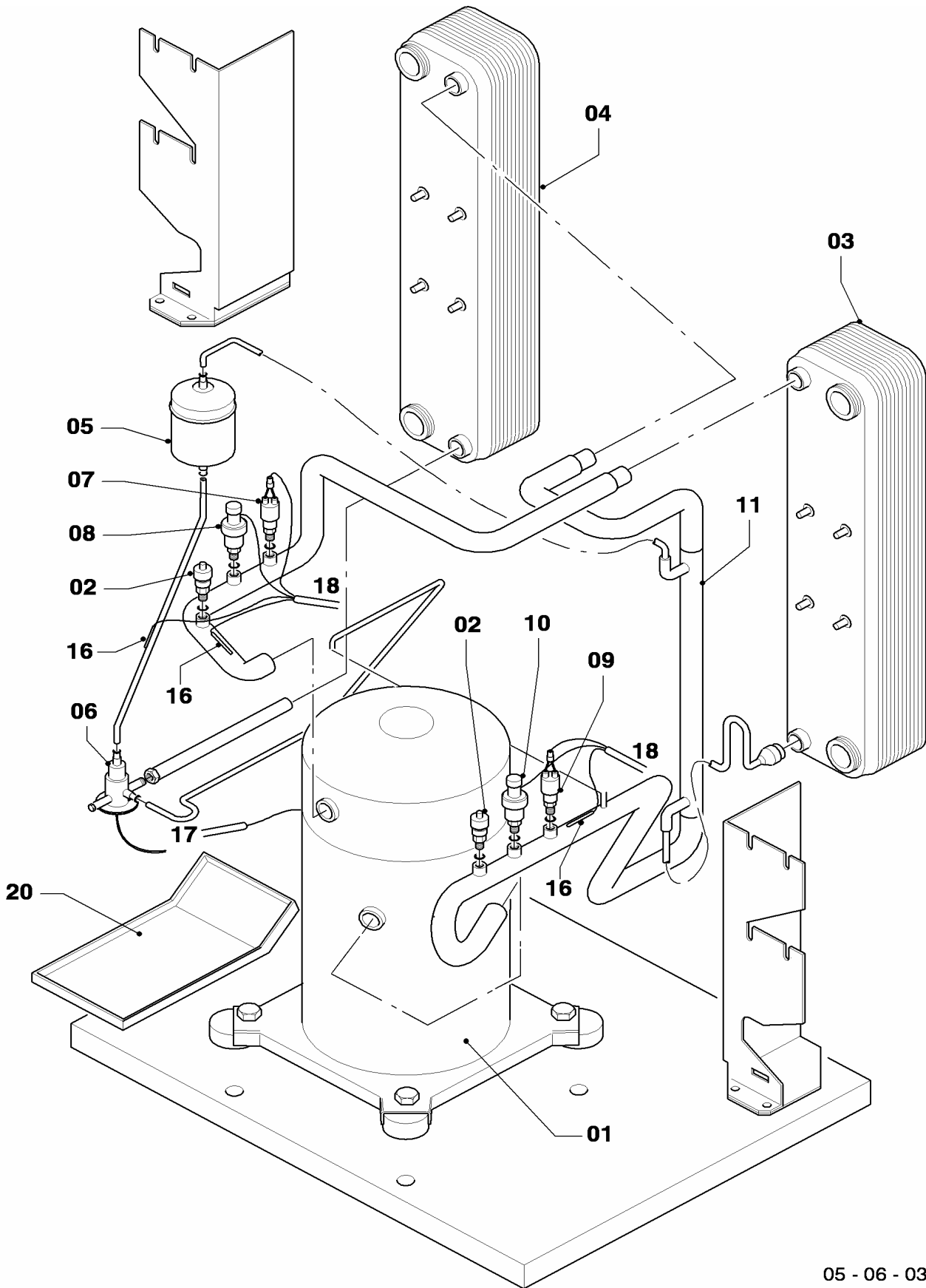
VWS 61/2, VWS 81/2, VWS 101/2, VWS 141/2, VWS 171/2,  
VWW 61/2, VWW 81/2, VWW 101/2, VWW 141/2, VWW 171/2



05 - 00 - 003

## 06a Funktionsteile / Kältekreislauf

VWS 61/2, VWS 81/2, VWS 101/2, VWS 141/2, VWS 171/2,  
VWW 61/2, VWW 81/2, VWW 101/2, VWW 141/2, VWW 171/2



05 - 06 - 037.02

## 06a Funktionsteile / Kältekreislauf

VWS 61/2, VWS 81/2, VWS 101/2, VWS 141/2, VWS 171/2,  
VWW 61/2, VWW 81/2, VWW 101/2, VWW 141/2, VWW 171/2

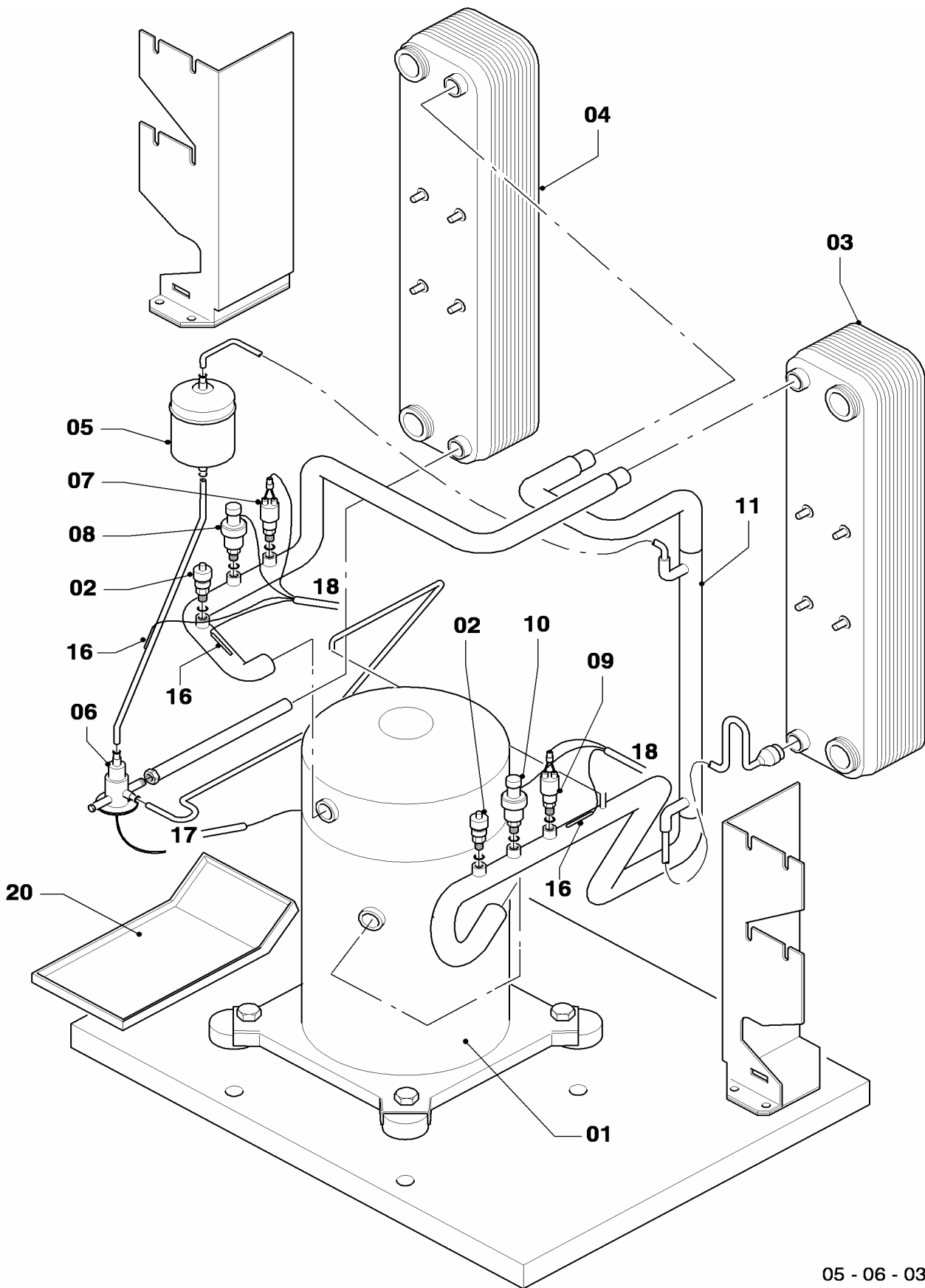
Pos.	Teile-Nr.	Bezeichnung	Typ, Bemerkung
		05-06-037	
01	0020031959	Kompressor (Scroll) 6 kW	VWS 61/2
01	0020031959	Kompressor (Scroll) 6 kW	VWW 61/2
01	0020031960	Kompressor (Scroll) 8 kW	VWS 81/2
01	0020031960	Kompressor (Scroll) 8 kW	VWW 81/2
01	0020031961	Kompressor (Scroll) 10 kW	VWS 101/2
01	0020031961	Kompressor (Scroll) 10 kW	VWW 101/2
01	0020031962	Kompressor (Scroll) 14 kW	VWS 141/2
01	0020031962	Kompressor (Scroll) 14 kW	VWW 141/2
01	0020031963	Kompressor (Scroll) 17 kW	VWS 171/2
01	0020031963	Kompressor (Scroll) 17 kW	VWW 171/2
02	560666	Ventil, Schrader	
03	0020031965	Kondensator 6 kW	VWS 61/2
03	0020031965	Kondensator 6 kW	VWW 61/2
03	0020031966	Kondensator 8 kW	VWS 81/2
03	0020031966	Kondensator 8 kW	VWW 81/2
03	0020031967	Kondensator 10 kW	VWS 101/2
03	0020031967	Kondensator 10 kW	VWW 101/2
03	0020031968	Kondensator 14 kW	VWS 141/2
03	0020031968	Kondensator 14 kW	VWW 141/2
03	0020031969	Kondensator 17 kW	VWS 171/2
03	0020031969	Kondensator 17 kW	VWW 171/2
04	0020031970	Verdampfer 6 kW	VWS 61/2
04	0020031970	Verdampfer 6 kW	VWW 61/2
04	0020031971	Verdampfer 8 kW	VWS 81/2
04	0020031971	Verdampfer 8 kW	VWW 81/2
04	0020031972	Verdampfer 10 kW	VWS 101/2
04	0020031972	Verdampfer 10 kW	VWW 101/2
04	0020031973	Verdampfer 14 kW	VWS 141/2
04	0020031973	Verdampfer 14 kW	VWW 141/2
04	0020031974	Verdampfer 17 kW	VWS 171/2
04	0020031974	Verdampfer 17 kW	VWW 171/2
05	0020031985	Filter-Trockner 6-10 kW	VWS 61/2
05	0020031985	Filter-Trockner 6-10 kW	VWW 61/2
05	0020031985	Filter-Trockner 6-10 kW	VWS 81/2
05	0020031985	Filter-Trockner 6-10 kW	VWW 81/2
05	0020031985	Filter-Trockner 6-10 kW	VWS 101/2
05	0020031985	Filter-Trockner 6-10 kW	VWW 101/2
05	0020031975	Filter-Trockner 14-17 kW	VWS 141/2
05	0020031975	Filter-Trockner 14-17 kW	VWW 141/2
05	0020031975	Filter-Trockner 14-17 kW	VWS 171/2
05	0020031975	Filter-Trockner 14-17 kW	VWW 171/2
06	560693	Ventil,Expansion,thermost. 6 kW	VWS 61/2
06	560693	Ventil,Expansion,thermost. 6 kW	VWW 61/2
06	0020031977	Ventil,Expansion,thermost. 8 kW	VWS 81/2
06	0020031977	Ventil,Expansion,thermost. 8 kW	VWW 81/2
06	0020031978	Ventil,Expansion,thermost. 10-14 kW	VWS 101/2
06	0020031978	Ventil,Expansion,thermost. 10-14 kW	VWW 101/2
06	0020031978	Ventil,Expansion,thermost. 10-14 kW	VWS 141/2
06	0020031978	Ventil,Expansion,thermost. 10-14 kW	VWW 141/2
06	0020031979	Ventil,Expansion,thermost. 17 kW	VWS 171/2
06	0020031979	Ventil,Expansion,thermost. 17 kW	VWW 171/2

Änderungen vorbehalten!

Die Bruttopreise entnehmen Sie bitte der jeweils gültigen Preisliste.

## 06a Funktionsteile / Kältekreislauf

VWS 61/2, VWS 81/2, VWS 101/2, VWS 141/2, VWS 171/2,  
VWW 61/2, VWW 81/2, VWW 101/2, VWW 141/2, VWW 171/2



05 - 06 - 037.02



## 06a Funktionsteile / Kältekreislauf

VWS 61/2, VWS 81/2, VWS 101/2, VWS 141/2, VWS 171/2,  
VWW 61/2, VWW 81/2, VWW 101/2, VWW 141/2, VWW 171/2

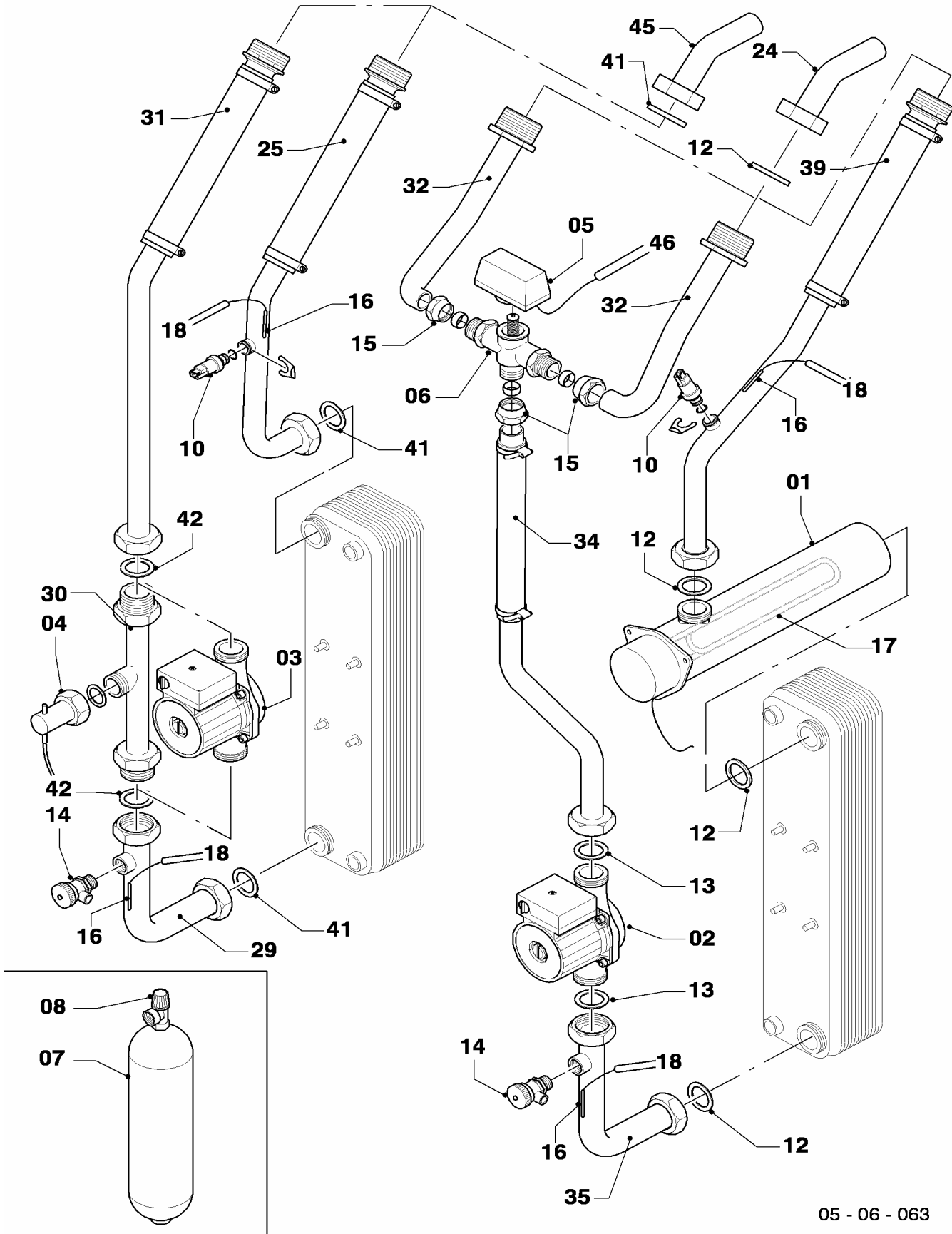
Pos.	Teile-Nr.	Bezeichnung	Typ, Bemerkung
		05-06-037	
07	0020031980	Druckwächter, Hochdruck	
08	0020031981	Sensor, Hochdruck	
09	0020031982	Druckwächter, Niederdruck	
10	560661	Sensor, Niederdruck	
11	560653	Wärmetauscher, Rohr, 6-10 kW	VWS 61/2
11	560653	Wärmetauscher, Rohr, 6-10 kW	VWW 61/2
11	560653	Wärmetauscher, Rohr, 6-10 kW	VWS 81/2
11	560653	Wärmetauscher, Rohr, 6-10 kW	VWW 81/2
11	560653	Wärmetauscher, Rohr, 6-10 kW	VWS 101/2
11	560653	Wärmetauscher, Rohr, 6-10 kW	VWW 101/2
11	0020031986	Wärmetauscher, Rohr, 14-17 kW	VWS 141/2
11	0020031986	Wärmetauscher, Rohr, 14-17 kW	VWW 141/2
11	0020031986	Wärmetauscher, Rohr, 14-17 kW	VWS 171/2
11	0020031986	Wärmetauscher, Rohr, 14-17 kW	VWW 171/2
16	0020038756	Sensor, Temperatur intern VR11	
17	0020031997	Kabelbaum, Kompressor 6-10 kW	VWS 61/2
17	0020031997	Kabelbaum, Kompressor 6-10 kW	VWW 61/2
17	0020031997	Kabelbaum, Kompressor 6-10 kW	VWS 81/2
17	0020031997	Kabelbaum, Kompressor 6-10 kW	VWW 81/2
17	0020031997	Kabelbaum, Kompressor 6-10 kW	VWS 101/2
17	0020031997	Kabelbaum, Kompressor 6-10 kW	VWW 101/2
17	0020038735	Kabelbaum, Kompressor 14-17 kW	VWS 141/2
17	0020038735	Kabelbaum, Kompressor 14-17 kW	VWW 141/2
17	0020038735	Kabelbaum, Kompressor 14-17 kW	VWS 171/2
17	0020038735	Kabelbaum, Kompressor 14-17 kW	VWW 171/2
18	0020032000	Kabelbaum, Sensor	
19	0020038760	Isolierung, Kompressor 6-10 kW	VWS 61/2
19	0020038760	Isolierung, Kompressor 6-10 kW	VWW 61/2
19	0020038760	Isolierung, Kompressor 6-10 kW	VWS 81/2
19	0020038760	Isolierung, Kompressor 6-10 kW	VWW 81/2
19	0020038760	Isolierung, Kompressor 6-10 kW	VWS 101/2
19	0020038760	Isolierung, Kompressor 6-10 kW	VWW 101/2
19	0020038761	Isolierung, Kompressor 14-17 kW	VWS 141/2
19	0020038761	Isolierung, Kompressor 14-17 kW	VWW 141/2
19	0020038761	Isolierung, Kompressor 14-17 kW	VWS 171/2
19	0020038761	Isolierung, Kompressor 14-17 kW	VWW 171/2
20	0020072037	Kondensatablauf, Schale	

Änderungen vorbehalten!

Die Bruttopreise entnehmen Sie bitte der jeweils gültigen Preisliste.

# 06b Funktionsteile / Hydraulik

VWS 61/2, VWS 81/2, VWS 101/2, VWS 141/2, VWS 171/2,  
 VWW 61/2, VWW 81/2, VWW 101/2, VWW 141/2, VWW 171/2



05 - 06 - 063

## 06b Funktionsteile / Hydraulik

VWS 61/2, VWS 81/2, VWS 101/2, VWS 141/2, VWS 171/2,  
VWW 61/2, VWW 81/2, VWW 101/2, VWW 141/2, VWW 171/2

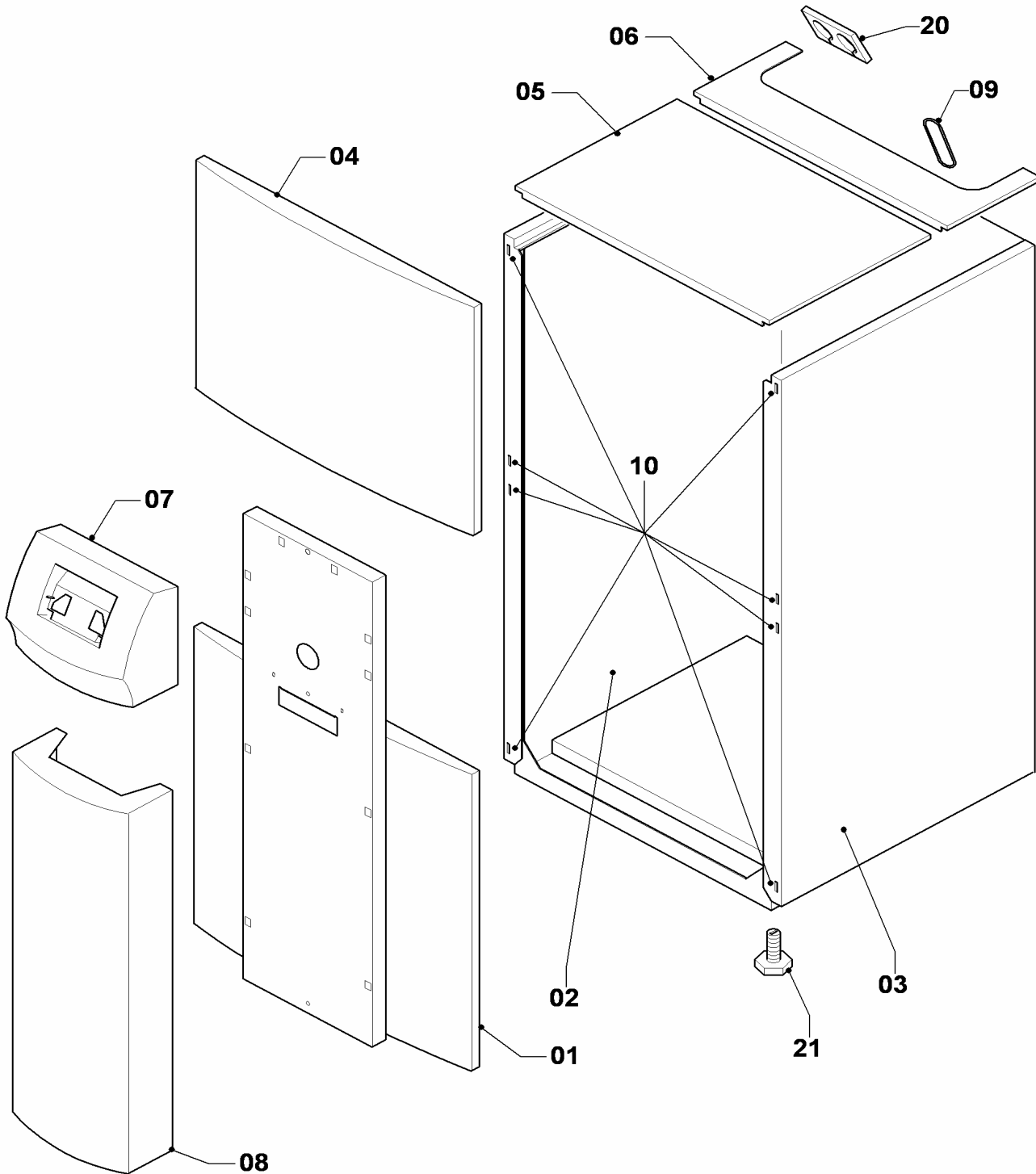
Pos.	Teile-Nr.	Bezeichnung	Typ, Bemerkung
		05-06-063	
00	0020066199	Schelle	nicht dargestellt, für Pos. 07
01	0020038740	Heizelement (Zusatzheizung el.)	
02	0020038742	Pumpe, VWS RS25/6	VWS 61/2, mit Pos. 13
02	0020038742	Pumpe, VWS RS25/6	VWS 81/2, mit Pos. 13
02	0020038742	Pumpe, VWS RS25/6	VWS 101/2, mit Pos. 13
02	0020038747	Pumpe, VWS RS25/7	VWS 141/2, mit Pos. 13
02	0020038748	Pumpe, VWS TOP-RL25/7,5 ..1	VWS 171/2, mit Pos. 13
02	0020038742	Pumpe, VWS RS25/6	VWW 61/2, mit Pos. 13
02	0020038742	Pumpe, VWS RS25/6	VWW 81/2, mit Pos. 13
02	0020038742	Pumpe, VWS RS25/6	VWW 101/2, mit Pos. 13
02	0020038747	Pumpe, VWS RS25/7	VWW 141/2, mit Pos. 13
02	0020038748	Pumpe, VWS TOP-RL25/7,5 ..1	VWW 171/2, mit Pos. 13
03	0020031998	Pumpe, VWS RS25/7 B	VWS 61/2, mit Pos. 42
03	0020031998	Pumpe, VWS RS25/7 B	VWS 81/2, mit Pos. 42
03	0020031998	Pumpe, VWS RS25/7 B	VWS 101/2, mit Pos. 42
03	0020038741	Pumpe, VWS TOP-RL25/7,5 B	VWS 141/2, mit Pos. 42
03	0020038750	Pumpe, VWS TOP-RL25/8,5 B	VWS 171/2, mit Pos. 42
04	0020038752	Strömungsschalter	VWW 61/2
04	0020038752	Strömungsschalter	VWW 81/2
04	0020038752	Strömungsschalter	VWW 101/2
04	0020038752	Strömungsschalter	VWW 141/2
04	0020038752	Strömungsschalter	VWW 171/2
05	0020038758	Motor, Stellantrieb	
06	0020032008	Ventil, 3/2-Wege	
07	0020031984	Ausdehnungsgefäß, Sole	
08	190721	Sicherheitsventil	
10	0020040508	Fühler (Wasserdrucksensor)	
12	0020032001	Dichtung, 1 1/4 (3 St.)	
13	0020038759	Dichtung, 1 1/2 (4 St.)	
14	106350	Hahn KFE 1/2	
15	0020040506	Verschraubung (Quetschverschraubung)	
16	0020038756	Sensor, Temperatur intern VR11	
17	560680	Thermostat, STB (Zusatzheizung)	
18	0020032000	Kabelbaum, Sensor	
24	0020065329	Rohrbogen, 45Gr, Heizkreis (3 St.)	mit Pos. 12
25	0020069052	Rohr, Ein-Verdampfer VWS	VWS 61/2
25	0020069052	Rohr, Ein-Verdampfer VWS	VWS 81/2
25	0020069052	Rohr, Ein-Verdampfer VWS	VWS 101/2
25	0020069052	Rohr, Ein-Verdampfer VWS	VWS 141/2
25	0020069052	Rohr, Ein-Verdampfer VWS	VWS 171/2
25	0020069053	Rohr, Ein-Verdampfer VWW	VWW 61/2
25	0020069053	Rohr, Ein-Verdampfer VWW	VWW 81/2
25	0020069053	Rohr, Ein-Verdampfer VWW	VWW 101/2
25	0020069053	Rohr, Ein-Verdampfer VWW	VWW 141/2
25	0020069053	Rohr, Ein-Verdampfer VWW	VWW 171/2
29	0020072010	Rohr, Verdampfer-Pumpe	mit Pos. 14
30	0020069047	Rohr, Strömungsschalter	VWW 61/2
30	0020069047	Rohr, Strömungsschalter	VWW 81/2
30	0020069047	Rohr, Strömungsschalter	VWW 101/2
30	0020069047	Rohr, Strömungsschalter	VWW 141/2
30	0020069047	Rohr, Strömungsschalter	VWW 171/2
31	0020069044	Rohr, Pumpe-Aus	
32	0020059439	Rohr, HR-3WV	
34	0020059440	Rohr, 3WV-Pumpe	
35	0020060876	Rohr, Pumpe-Kondensator	mit Pos. 14
39	0020060843	Rohr, ZHZ-Aus	
41	0020072035	Dichtung, Verbund, 1 1/4 (5 St.)	
42	0020072036	Dichtung, Verbund, 1 1/2 (5 St.)	
45	0020065327	Rohrbogen, 45Gr, Wärmequelle (2 St.)	mit Pos. 41
46	0020059444	Kabelbaum, internes 3-Wegeventil	

Änderungen vorbehalten!

Die Bruttopreise entnehmen Sie bitte der jeweils gültigen Preisliste.

## 07 Verkleidungsteile

VWS 61/2, VWS 81/2, VWS 101/2, VWS 141/2, VWS 171/2,  
VWW 61/2, VWW 81/2, VWW 101/2, VWW 141/2, VWW 171/2



05 - 07 - 012.03

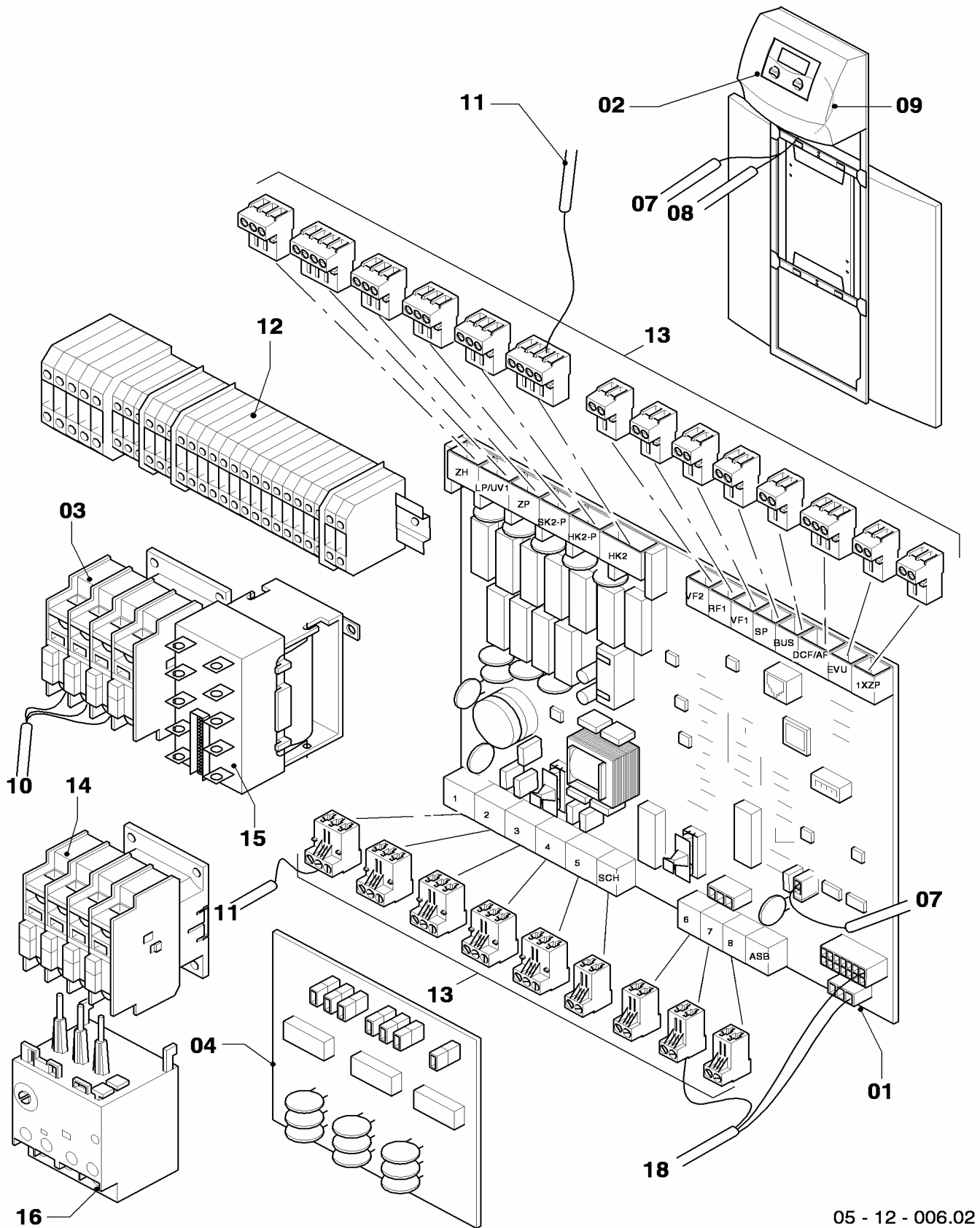
## 07 Verkleidungsteile

VWS 61/2, VWS 81/2, VWS 101/2, VWS 141/2, VWS 171/2,  
VWW 61/2, VWW 81/2, VWW 101/2, VWW 141/2, VWW 171/2

Pos.	Teile-Nr.	Bezeichnung	Typ, Bemerkung
		05-07-012	
00	0020038757	Aufkleber, Satz (Bediensäule)	nicht dargestellt
00	0020046115	Befestigungsband, Geräuschisolierung	nicht dargestellt
01	0020038739	Frontblech (unten)	
02	0020031983	Seitenblech (links)	
03	0020031987	Seitenblech (rechts)	
04	0020031988	Frontblech (oben)	
05	0020031989	Abdeckung	
06	0020031990	Abdeckung (Haube)	
07	0020031996	Gehäuse, Regler	
08	0020031999	Frontblech (Bediensäule)	
09	0020038755	Griff, Ring (2 St.)	
10	091629	Befestigungssatz (10xBolzen/Buchsen)	
20	0020046106	Isolierung, Schlüsseloch	
21	459886	Stellfuß	

## 12 Schaltkasten

VWS 61/2, VWS 81/2, VWS 101/2, VWS 141/2, VWS 171/2,  
VWW 61/2, VWW 81/2, VWW 101/2, VWW 141/2, VWW 171/2



05 - 12 - 006.02

## 12 Schaltkasten

VWS 61/2, VWS 81/2, VWS 101/2, VWS 141/2, VWS 171/2,  
VWW 61/2, VWW 81/2, VWW 101/2, VWW 141/2, VWW 171/2

Pos.	Teile-Nr.	Bezeichnung	Typ, Bemerkung
		05-12-006	
00	009535	VRC-DCF	Zubehör, nicht als Ersatzteil lieferbar (nicht dargestellt)
00	306787	VR 10 (Standardfühler)	Zubehör, nicht als Ersatzteil lieferbar (nicht dargestellt)
00	0020032005	Befestigungssatz, AMU-Leiterplatte	auch für ASB, nicht dargestellt
01	0020031964	Leiterplatte geoTHERM	
02	0020038754	Regler/Display	
03	560674	Schalterschütz, A12 ZH30	für A9 und A12
04	0020025744	VWZ 30/2 SV	Anlaufstrombegrenzer, Zubehör, nicht als Ersatzteil lieferbar
07	0020032002	Kabelbaum, User Interface	
08	0020032003	Kabelbaum, vernet-Adapter	
09	0020032004	Kabelbaum, Bediensäule	
10	0020031997	Kabelbaum, Kompressor 6-10 kW	VWS 61/2
10	0020031997	Kabelbaum, Kompressor 6-10 kW	VWS 81/2
10	0020031997	Kabelbaum, Kompressor 6-10 kW	VWS 101/2
10	0020038735	Kabelbaum, Kompressor 14-17 kW	VWS 141/2
10	0020038735	Kabelbaum, Kompressor 14-17 kW	VWS 171/2
10	0020031997	Kabelbaum, Kompressor 6-10 kW	VWW 61/2
10	0020031997	Kabelbaum, Kompressor 6-10 kW	VWW 81/2
10	0020031997	Kabelbaum, Kompressor 6-10 kW	VWW 101/2
10	0020038735	Kabelbaum, Kompressor 14-17 kW	VWW 141/2
10	0020038735	Kabelbaum, Kompressor 14-17 kW	VWW 171/2
11	-	-	Bauteil trifft für diese Geräte nicht zu
12	0020060862	Klemmleiste, VWS/VWW 400V	
13	0020066202	Steckverbinder, Set	
14	560679	Schalterschütz A09-30	VWW 61/2
14	560679	Schalterschütz A09-30	VWW 81/2
14	560679	Schalterschütz A09-30	VWW 101/2
14	560679	Schalterschütz A09-30	VWW 141/2
14	560679	Schalterschütz A09-30	VWW 171/2
15	560679	Schalterschütz A09-30	Ausf. bis Bj. 01/2009
15	257003	Schalterschütz	Ausf. ab Bj. 02/2009
16	0020072028	Kontakt, Motorschutz, E16 DU2.7	VWW 61/2
16	0020072028	Kontakt, Motorschutz, E16 DU2.7	VWW 81/2
16	0020072028	Kontakt, Motorschutz, E16 DU2.7	VWW 101/2
16	0020072028	Kontakt, Motorschutz, E16 DU2.7	VWW 141/2
16	0020072028	Kontakt, Motorschutz, E16 DU2.7	VWW 171/2
18	0020032000	Kabelbaum, Sensor	

Änderungen vorbehalten!

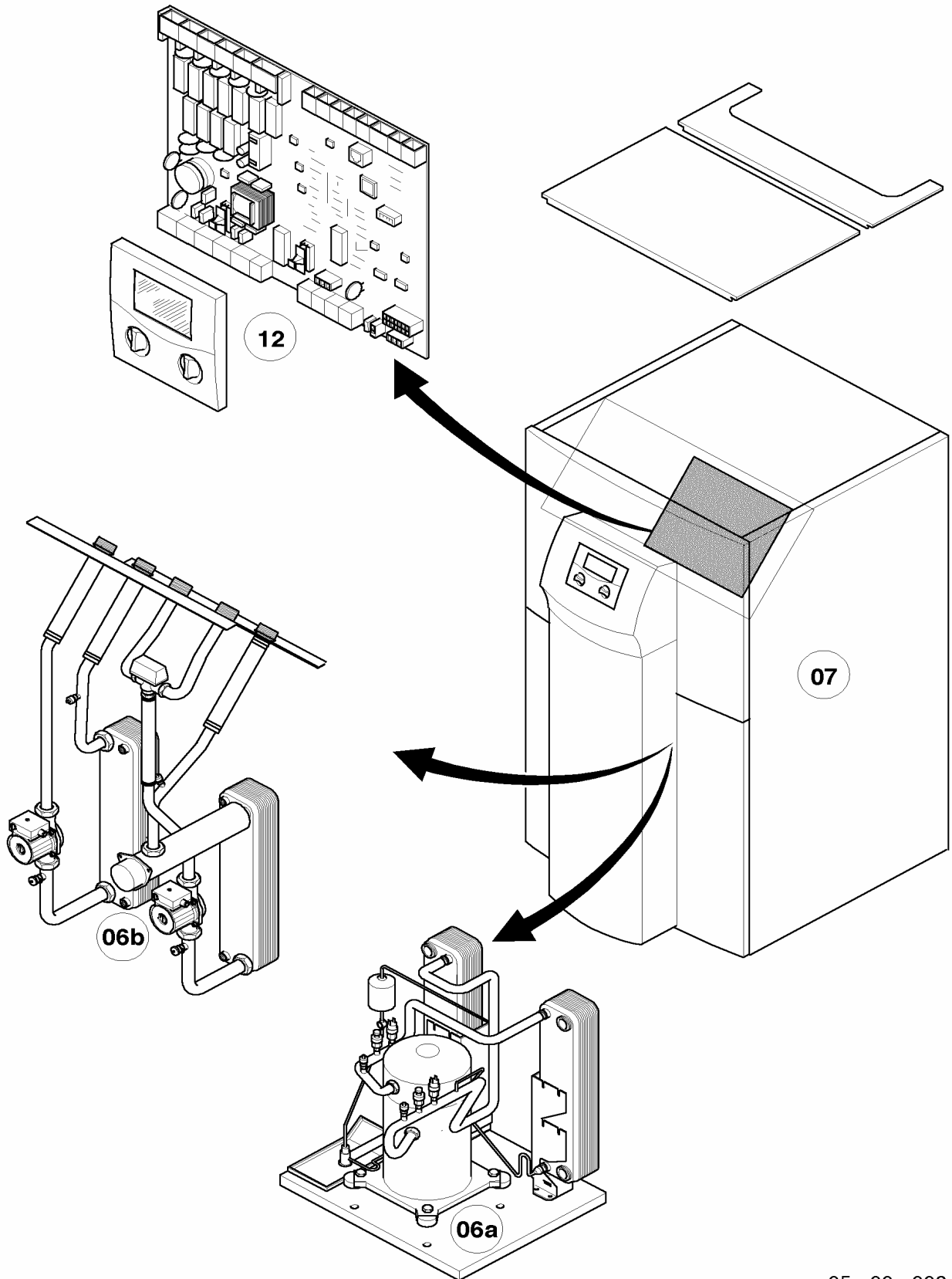
Die Bruttopreise entnehmen Sie bitte der jeweils gültigen Preisliste.





# Baugruppenübersicht

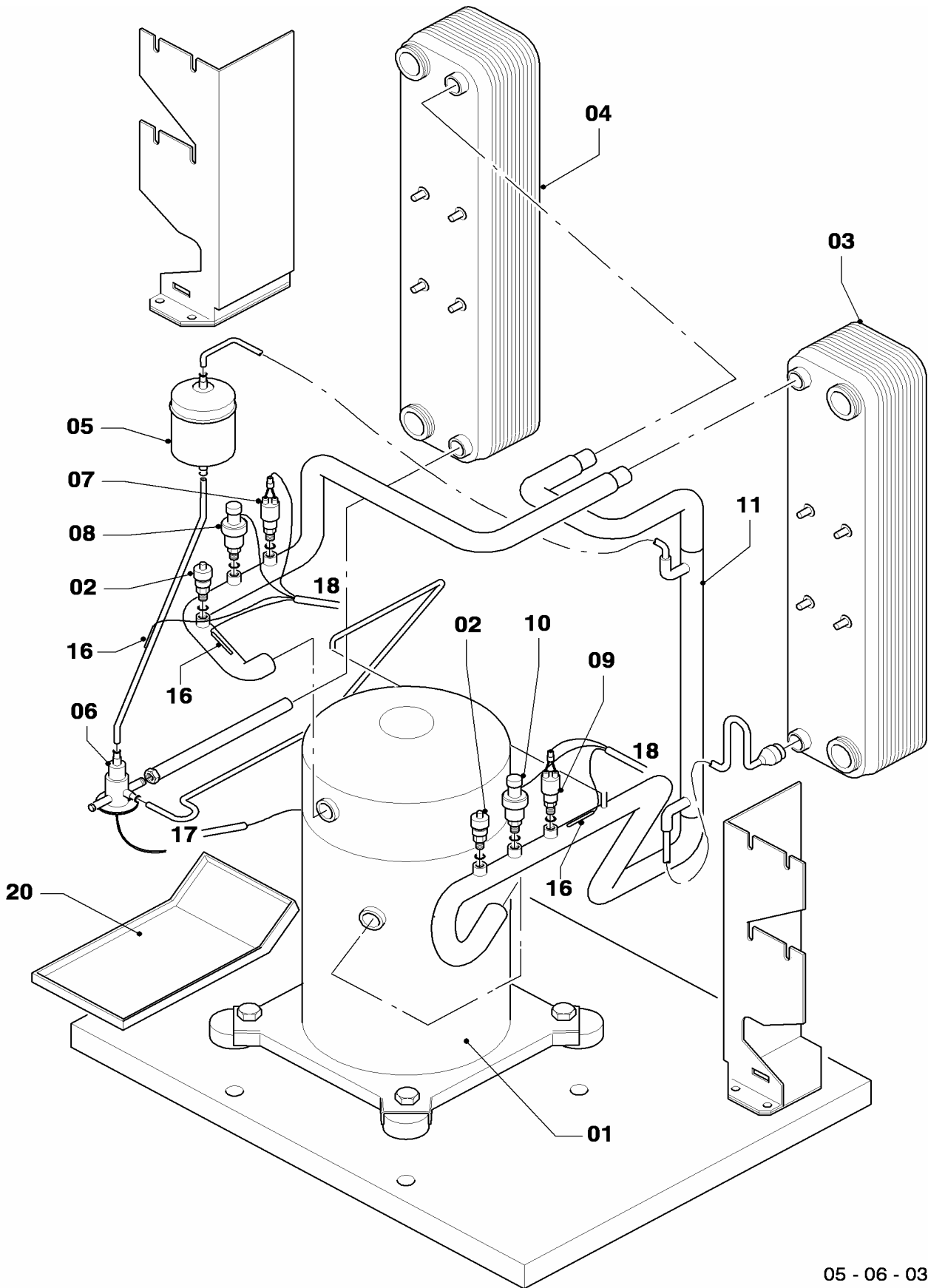
VWS 61/2 230V, VWS 81/2 230V, VWS 101/2 230V



05 - 00 - 003

# 06a Funktionsteile / Kältekreislauf

VWS 61/2 230V, VWS 81/2 230V, VWS 101/2 230V



05 - 06 - 037.02

## 06a Funktionsteile / Kältekreislauf

VWS 61/2 230V, VWS 81/2 230V, VWS 101/2 230V

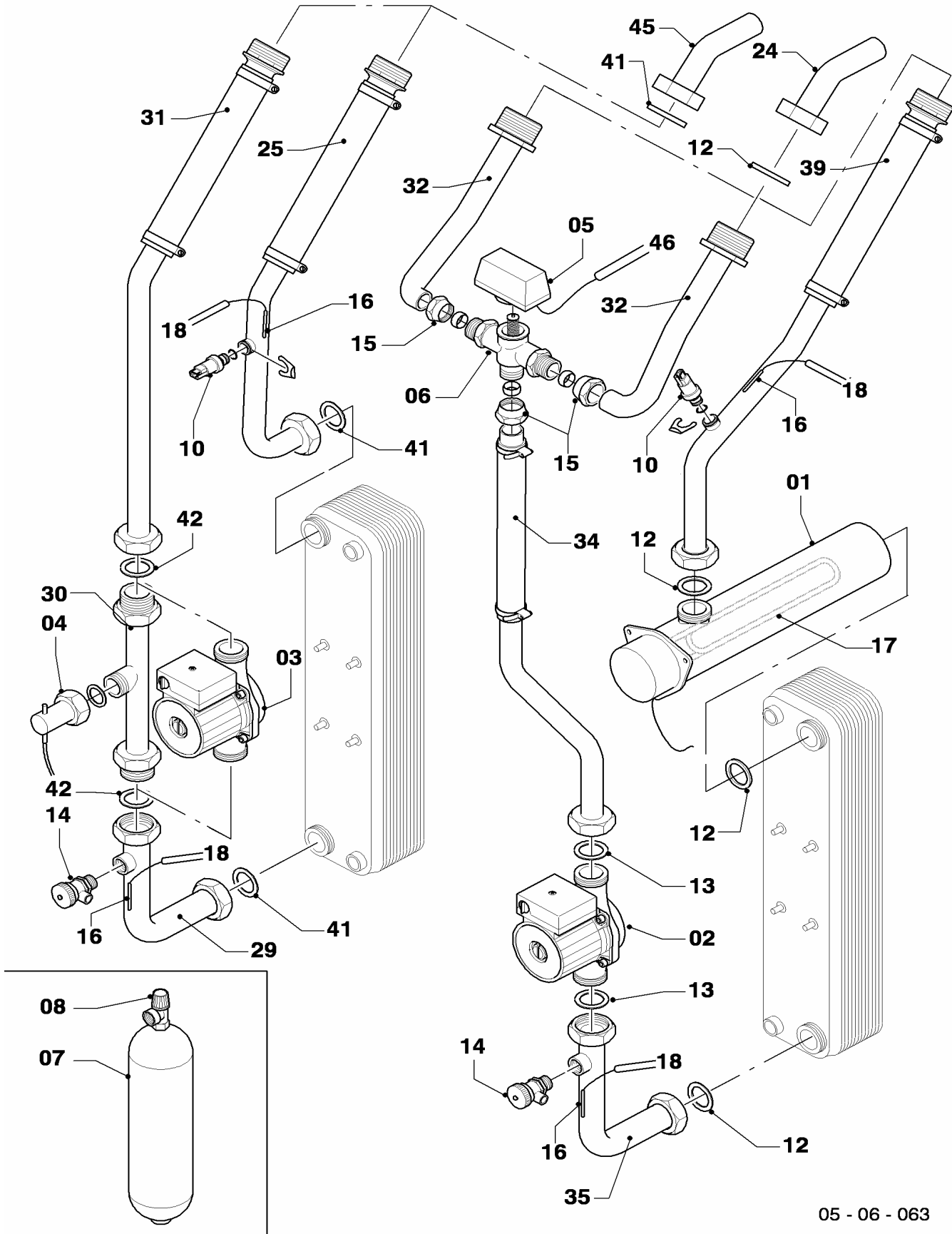
Pos.	Teile-Nr.	Bezeichnung	Typ, Bemerkung
		05-06-037	
01	0020052249	Kompressor (Scroll) 6 kW 230V	VWS 61/2 230V
01	0020055167	Kompressor (Scroll) 8 kW 230V	VWS 81/2 230V
01	0020055168	Kompressor (Scroll) 10 kW 230V	VWS 101/2 230V
02	560666	Ventil, Schrader	
03	0020031965	Kondensator 6 kW	VWS 61/2 230V
03	0020031966	Kondensator 8 kW	VWS 81/2 230V
03	0020031967	Kondensator 10 kW	VWS 101/2 230V
04	0020031970	Verdampfer 6 kW	VWS 61/2 230V
04	0020031971	Verdampfer 8 kW	VWS 81/2 230V
04	0020031972	Verdampfer 10 kW	VWS 101/2 230V
05	0020031985	Filter-Trockner 6-10 kW	
06	560693	Ventil,Expansion,thermost. 6 kW	VWS 61/2 230V
06	0020031977	Ventil,Expansion,thermost. 8 kW	VWS 81/2 230V
06	0020031978	Ventil,Expansion,thermost. 10-14 kW	VWS 101/2 230V
07	0020031980	Druckwächter, Hochdruck	
08	0020031981	Sensor, Hochdruck	
09	0020031982	Druckwächter, Niederdruck	
10	560661	Sensor, Niederdruck	
11	560653	Wärmetauscher, Rohr, 6-10 kW	
16	0020038756	Sensor, Temperatur intern VR11	
17	0020055169	Kabelbaum, Kompressor 230V	
18	0020032000	Kabelbaum, Sensor	
19	0020038760	Isolierung, Kompressor 6-10 kW	

Änderungen vorbehalten!

Die Bruttopreise entnehmen Sie bitte der jeweils gültigen Preisliste.

# 06b Funktionsteile / Hydraulik

VWS 61/2 230V, VWS 81/2 230V, VWS 101/2 230V



05 - 06 - 063

## 06b Funktionsteile / Hydraulik

VWS 61/2 230V, VWS 81/2 230V, VWS 101/2 230V

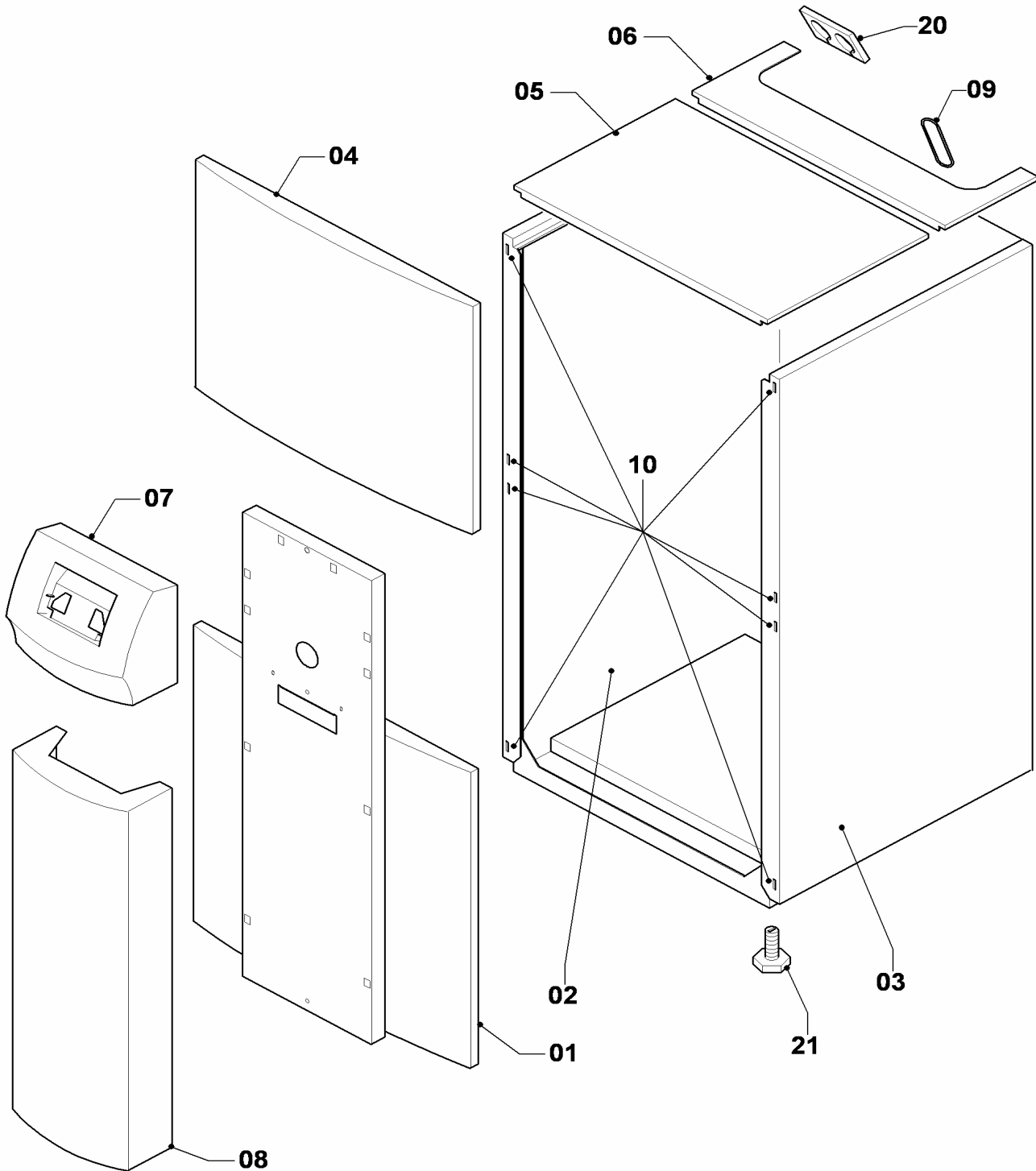
Pos.	Teile-Nr.	Bezeichnung	Typ, Bemerkung
		05-06-063	
00	0020066199	Schelle	nicht dargestellt, für Pos. 07
01	0020038740	Heizelement (Zusatzheizung el.)	
02	0020038742	Pumpe, VWS RS25/6	mit Pos. 13
03	0020031998	Pumpe, VWS RS25/7 B	mit Pos. 42
04	-	-	Bauteil trifft für diese Geräte nicht zu
05	0020038758	Motor, Stellantrieb	
06	0020032008	Ventil, 3/2-Wege	
07	0020031984	Ausdehnungsgefäß, Sole	
08	190721	Sicherheitsventil	
10	0020040508	Fühler (Wasserdrucksensor)	
12	0020032001	Dichtung, 1 1/4 (3 St.)	
13	0020038759	Dichtung, 1 1/2 (4 St.)	
14	106350	Hahn KFE 1/2	
15	0020040506	Verschraubung (Quetschverschraubung)	
16	0020038756	Sensor, Temperatur intern VR11	
17	560680	Thermostat, STB (Zusatzheizung)	
18	0020032000	Kabelbaum, Sensor	
24	0020065329	Rohrbogen, 45Gr, Heizkreis (3 St.)	mit Pos. 12
25	0020069052	Rohr, Ein-Verdampfer VWS	
29	0020072010	Rohr, Verdampfer-Pumpe	mit Pos. 14
30	-	-	Bauteil trifft für diese Geräte nicht zu
31	0020069044	Rohr, Pumpe-Aus	
32	0020059439	Rohr, HR-3WV	
34	0020059440	Rohr, 3WV-Pumpe	
35	0020060876	Rohr, Pumpe-Kondensator	mit Pos. 14
39	0020060843	Rohr, ZHZ-Aus	
41	0020072035	Dichtung, Verbund, 1 1/4 (5 St.)	
42	0020072036	Dichtung, Verbund, 1 1/2 (5 St.)	
45	0020065327	Rohrbogen, 45Gr, Wärmequelle (2 St.)	mit Pos. 41
46	0020059444	Kabelbaum, internes 3-Wegeventil	

Änderungen vorbehalten!

Die Bruttopreise entnehmen Sie bitte der jeweils gültigen Preisliste.

## 07 Verkleidungsteile

VWS 61/2 230V, VWS 81/2 230V, VWS 101/2 230V



05 - 07 - 012.03

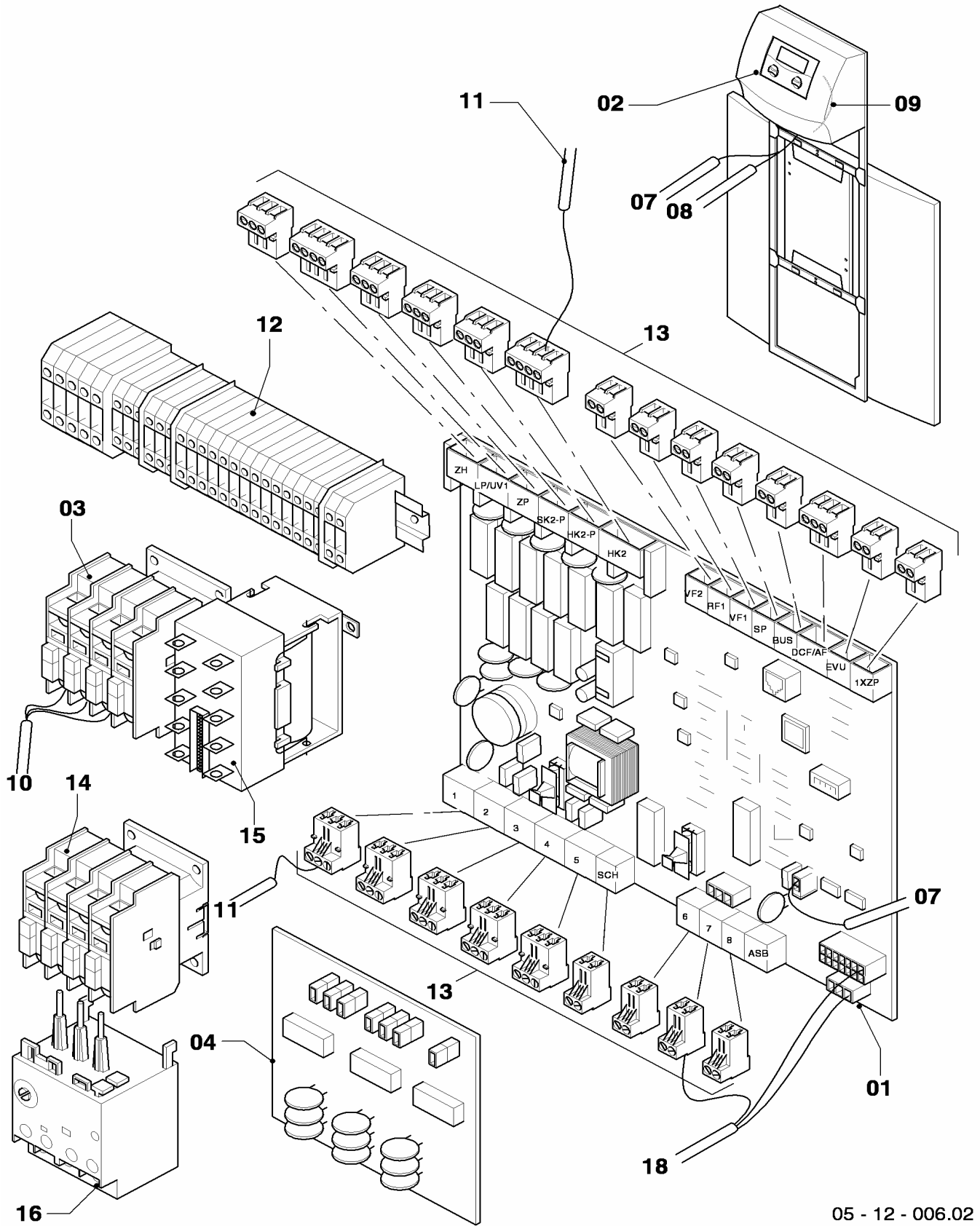
## 07 Verkleidungsteile

VWS 61/2 230V, VWS 81/2 230V, VWS 101/2 230V

Pos.	Teile-Nr.	Bezeichnung	Typ, Bemerkung
		05-07-012	
00	0020038757	Aufkleber, Satz (Bediensäule)	nicht dargestellt
00	0020046115	Befestigungsband, Geräuschisolierung	nicht dargestellt
01	0020038739	Frontblech (unten)	
02	0020031983	Seitenblech (links)	
03	0020031987	Seitenblech (rechts)	
04	0020031988	Frontblech (oben)	
05	0020031989	Abdeckung	
06	0020031990	Abdeckung (Haube)	
07	0020031996	Gehäuse, Regler	
08	0020031999	Frontblech (Bediensäule)	
09	0020038755	Griff, Ring (2 St.)	
10	091629	Befestigungssatz (10xBolzen/Buchsen)	
20	0020046106	Isolierung, Schlüsselloch	
21	459886	Stellfuß	

# 12 Schaltkasten

VWS 61/2 230V, VWS 81/2 230V, VWS 101/2 230V



05 - 12 - 006.02



## 12 Schaltkasten

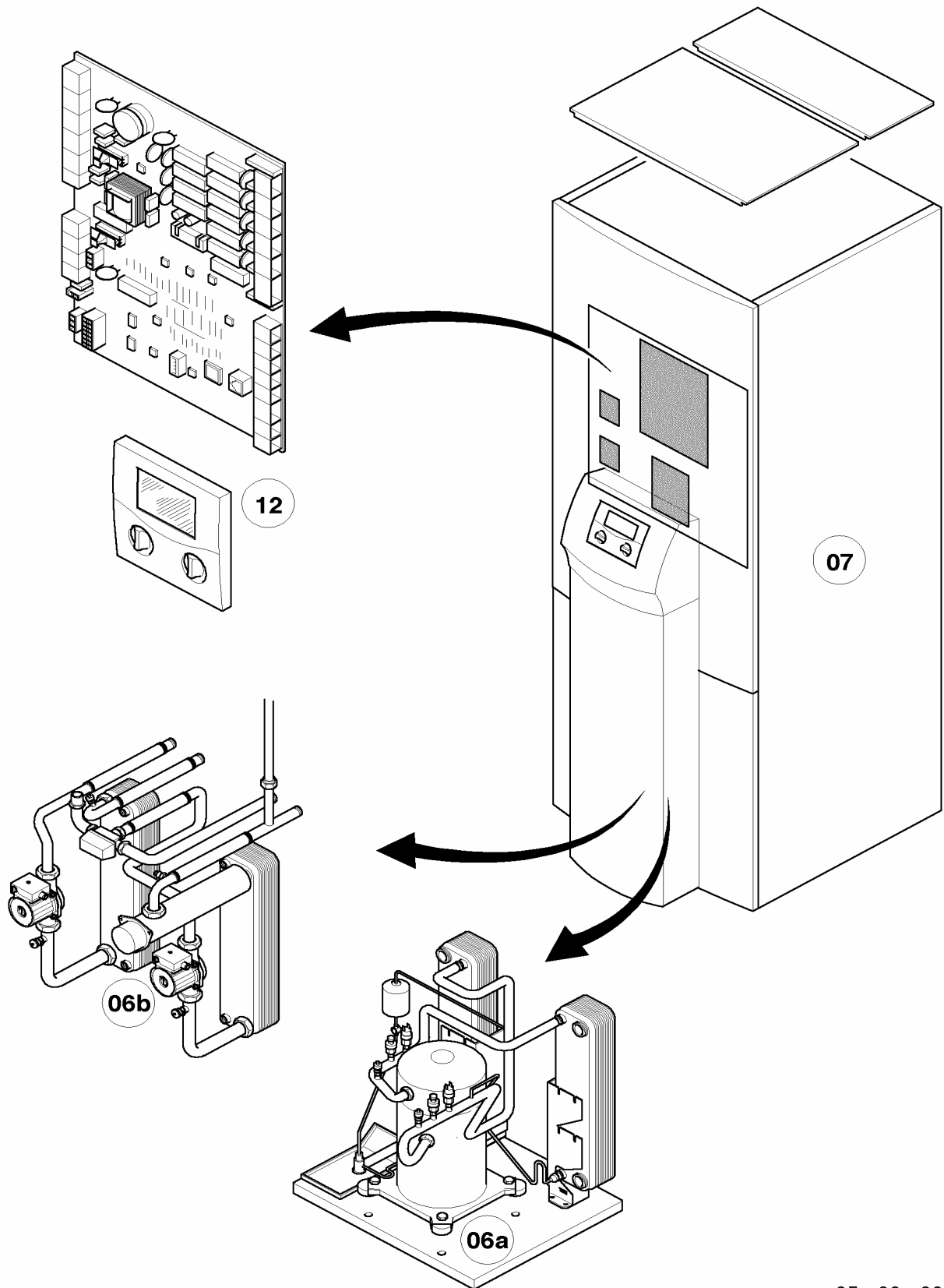
VWS 61/2 230V, VWS 81/2 230V, VWS 101/2 230V

Pos.	Teile-Nr.	Bezeichnung	Typ, Bemerkung
		05-12-006	
00	009535	VRC-DCF	Zubehör, nicht als Ersatzteil lieferbar (nicht dargestellt)
00	306787	VR 10 (Standardfühler)	Zubehör, nicht als Ersatzteil lieferbar (nicht dargestellt)
00	0020055706	Kondensator, 40uF	VWS 61/2 230V, nicht dargestellt
00	0020055707	Kondensator, 50uF	VWS 81/2 230V, nicht dargestellt
00	0020055708	Kondensator, 60uF	VWS 101/2 230V, nicht dargestellt
00	0020032005	Befestigungssatz, AMU-Leiterplatte	nicht dargestellt, für Pos. 01 und 04
01	0020031964	Leiterplatte geoTHERM	
02	0020038754	Regler/Display	(DK,SE)
03	0020030694	Relais, A16	
04	0020064070	Leiterplatte ASB, 230V	Anlaufstrombegrenzer
07	0020032002	Kabelbaum, User Interface	
08	0020032003	Kabelbaum, vnet-Adapter	
09	0020032004	Kabelbaum, Bediensäule	
10	0020055169	Kabelbaum, Kompressor 230V	
11	-	-	Bauteil trifft für diese Geräte nicht zu
12	0020060860	Klemmleiste, VWS/VWW 230V, VWL	
13	0020066202	Steckverbinder, Set	
14	-	-	Bauteil trifft für diese Geräte nicht zu
15	257003	Schalterschütz	
16	-	-	Bauteil trifft für diese Geräte nicht zu
18	0020032000	Kabelbaum, Sensor	



# Baugruppenübersicht

VWS 62/2, VWS 82/2, VWS 102/2  
VWW 62/2, VWW 82/2, VWW 102/2

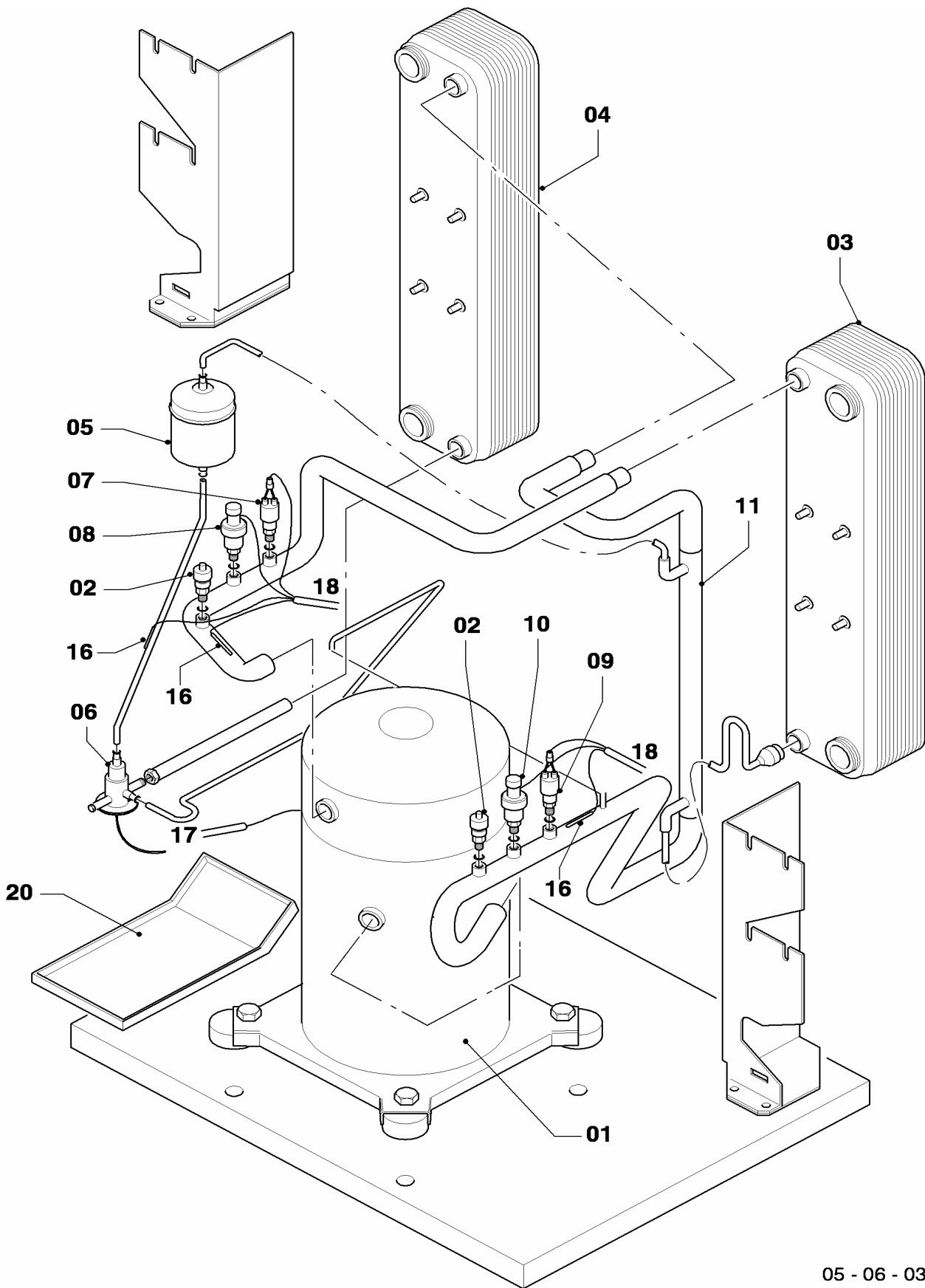


05 - 00 - 004

# 06a Funktionsteile / Kältekreislauf

VWS 62/2, VWS 82/2, VWS 102/2

VWW 62/2, VWW 82/2, VWW 102/2



05 - 06 - 037.02

## 06a Funktionsteile / Kältekreislauf

VWS 62/2, VWS 82/2, VWS 102/2

VWW 62/2, VWW 82/2, VWW 102/2

Pos.	Teile-Nr.	Bezeichnung	Typ, Bemerkung
		05-06-037	
01	0020031959	Kompressor (Scroll) 6 kW	VWS 62/2
01	0020031959	Kompressor (Scroll) 6 kW	VWW 62/2
01	0020031960	Kompressor (Scroll) 8 kW	VWS 82/2
01	0020031960	Kompressor (Scroll) 8 kW	VWW 82/2
01	0020031961	Kompressor (Scroll) 10 kW	VWS 102/2
01	0020031961	Kompressor (Scroll) 10 kW	VWW 102/2
02	560666	Ventil, Schrader	
03	0020031965	Kondensator 6 kW	VWS 62/2
03	0020031965	Kondensator 6 kW	VWW 62/2
03	0020031966	Kondensator 8 kW	VWS 82/2
03	0020031966	Kondensator 8 kW	VWW 82/2
03	0020031967	Kondensator 10 kW	VWS 102/2
03	0020031967	Kondensator 10 kW	VWW 102/2
04	0020031970	Verdampfer 6 kW	VWS 62/2
04	0020031970	Verdampfer 6 kW	VWW 62/2
04	0020031971	Verdampfer 8 kW	VWS 82/2
04	0020031971	Verdampfer 8 kW	VWW 82/2
04	0020031972	Verdampfer 10 kW	VWS 102/2
04	0020031972	Verdampfer 10 kW	VWW 102/2
05	0020031985	Filter-Trockner 6-10 kW	
06	560693	Ventil,Expansion,thermost. 6 kW	VWS 62/2
06	560693	Ventil,Expansion,thermost. 6 kW	VWW 62/2
06	0020031977	Ventil,Expansion,thermost. 8 kW	VWS 82/2
06	0020031977	Ventil,Expansion,thermost. 8 kW	VWW 82/2
06	0020031978	Ventil,Expansion,thermost. 10-14 kW	VWS 102/2
06	0020031978	Ventil,Expansion,thermost. 10-14 kW	VWW 102/2
07	0020031980	Druckwächter, Hochdruck	
08	0020031981	Sensor, Hochdruck	
09	0020031982	Druckwächter, Niederdruck	
10	560661	Sensor, Niederdruck	
11	560653	Wärmetauscher, Rohr, 6-10 kW	
16	0020038756	Sensor, Temperatur intern VR11	
17	0020031997	Kabelbaum, Kompressor 6-10 kW	
18	0020038738	Kabelbaum, Sensor	
19	0020038760	Isolierung, Kompressor 6-10 kW	
20	0020072037	Kondensatablauf, Schale	

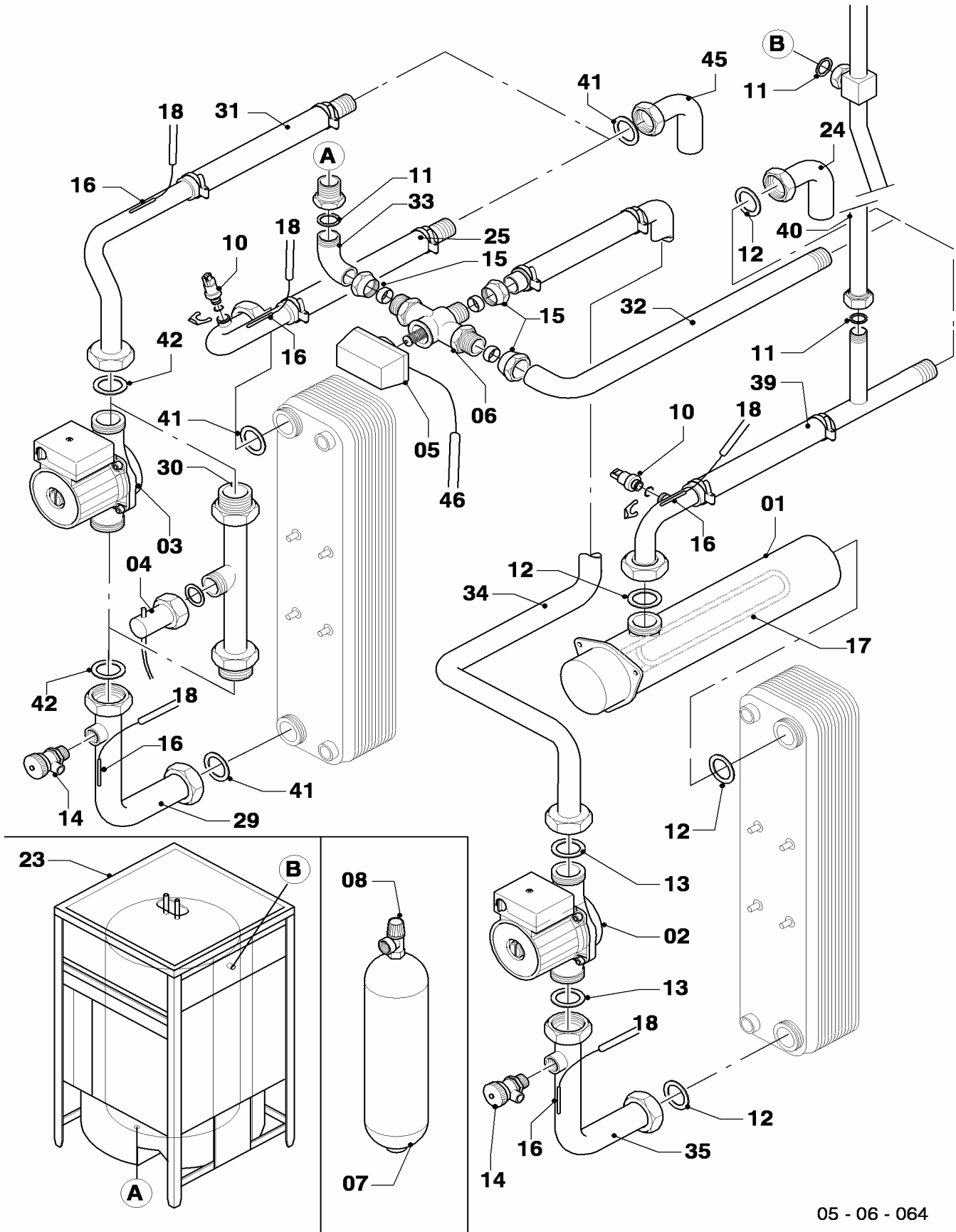
Änderungen vorbehalten!

Die Bruttopreise entnehmen Sie bitte der jeweils gültigen Preisliste.

# 06b Funktionsteile / Hydraulik

VWS 62/2, VWS 82/2, VWS 102/2

VWW 62/2, VWW 82/2, VWW 102/2



05 - 06 - 064

## 06b Funktionsteile / Hydraulik

VWS 62/2, VWS 82/2, VWS 102/2

VWW 62/2, VWW 82/2, VWW 102/2

Pos.	Teile-Nr.	Bezeichnung	Typ, Bemerkung
		05-06-064	
00	0020066199	Schelle	nicht dargestellt, für Pos. 07
01	0020038740	Heizelement (Zusatzheizung el.)	
02	0020038742	Pumpe, VWS RS25/6	VWS 62/2, mit Pos. 13
02	0020038742	Pumpe, VWS RS25/6	VWS 82/2, mit Pos. 13
02	0020038742	Pumpe, VWS RS25/6	VWS 102/2, mit Pos. 13
03	0020031998	Pumpe, VWS RS25/7 B	VWS 62/2, mit Pos. 42
03	0020031998	Pumpe, VWS RS25/7 B	VWS 82/2, mit Pos. 42
03	0020031998	Pumpe, VWS RS25/7 B	VWS 102/2, mit Pos. 42
04	0020038752	Strömungsschalter	VWW 62/2
04	0020038752	Strömungsschalter	VWW 82/2
04	0020038752	Strömungsschalter	VWW 102/2
05	0020038758	Motor, Stellantrieb	
06	0020032008	Ventil, 3/2-Wege	
07	0020031984	Ausdehnungsgefäß, Sole	
08	190721	Sicherheitsventil	
10	0020040508	Fühler (Wasserdrucksensor)	
11	981140	Rechteckdichtring 3/4 (10 St.)	
12	0020032001	Dichtung, 1 1/4 (3 St.)	
13	0020038759	Dichtung, 1 1/2 (4 St.)	
14	106350	Hahn KFE 1/2	
15	0020040506	Verschraubung (Quetschverschraubung)	
16	0020038756	Sensor, Temperatur intern VR11	
17	560680	Thermostat, STB (Zusatzheizung)	
18	0020038738	Kabelbaum, Sensor	
23	0020057811	Speicher geoTHERM, Modul	
24	0020065330	Rohrbogen, 90Gr, Heizkreis (2 St.)	mit Pos. 12
25	0020072013	Rohr, Ein-Verdampfer VWS	VWS 62/2
25	0020072013	Rohr, Ein-Verdampfer VWS	VWS 82/2
25	0020072013	Rohr, Ein-Verdampfer VWS	VWS 102/2
25	0020072017	Rohr, Ein-Verdampfer VWW	VWW 62/2
25	0020072017	Rohr, Ein-Verdampfer VWW	VWW 82/2
25	0020072017	Rohr, Ein-Verdampfer VWW	VWW 102/2
29	0020072010	Rohr, Verdampfer-Pumpe	mit Pos. 14
30	0020069047	Rohr, Strömungsschalter	VWW 62/2
30	0020069047	Rohr, Strömungsschalter	VWW 82/2
30	0020069047	Rohr, Strömungsschalter	VWW 102/2
31	0020060841	Rohr, Pumpe-Aus	
32	0020060865	Rohr, HR-3WV	
33	0020059441	Rohr, Int. Speicher-3WV	
34	0020059442	Rohr, 3WV-Pumpe	
35	0020060876	Rohr, Pumpe-Kondensator	mit Pos. 14
39	0020059443	Rohr, ZHZ-Aus	
40	0020072012	Rohr, Speicher	
41	0020072035	Dichtung, Verbund, 1 1/4 (5 St.)	
42	0020072036	Dichtung, Verbund, 1 1/2 (5 St.)	
45	0020065328	Rohrbogen, 90Gr, Wärmequelle (2 St.)	mit Pos. 41
46	0020059445	Kabelbaum, internes 3-Wegeventil	

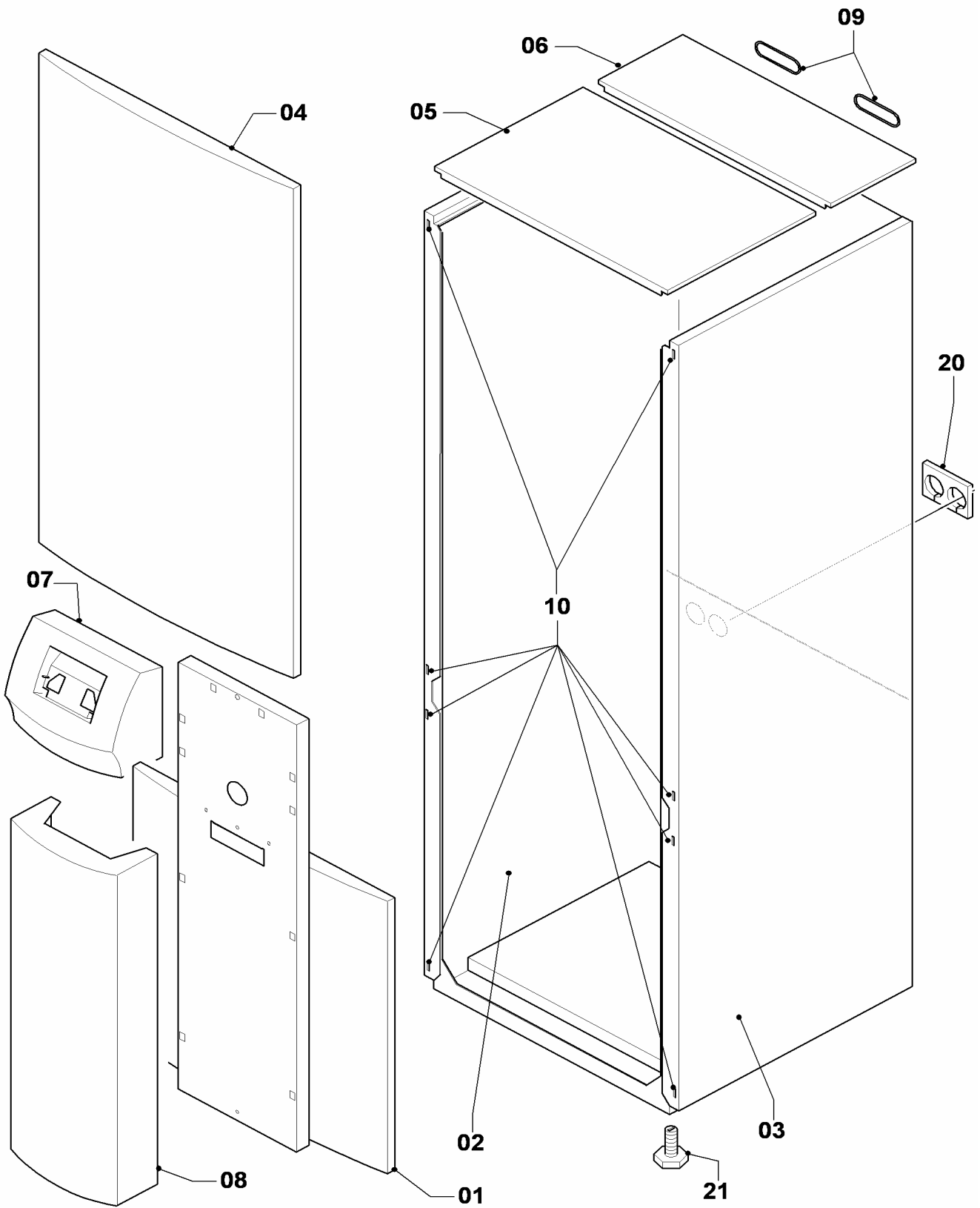
Änderungen vorbehalten!

Die Bruttopreise entnehmen Sie bitte der jeweils gültigen Preisliste.

## 07 Verkleidungsteile

VWS 62/2, VWS 82/2, VWS 102/2

VWW 62/2, VWW 82/2, VWW 102/2



05 - 07 - 013.03



## 07 Verkleidungsteile

VWS 62/2, VWS 82/2, VWS 102/2

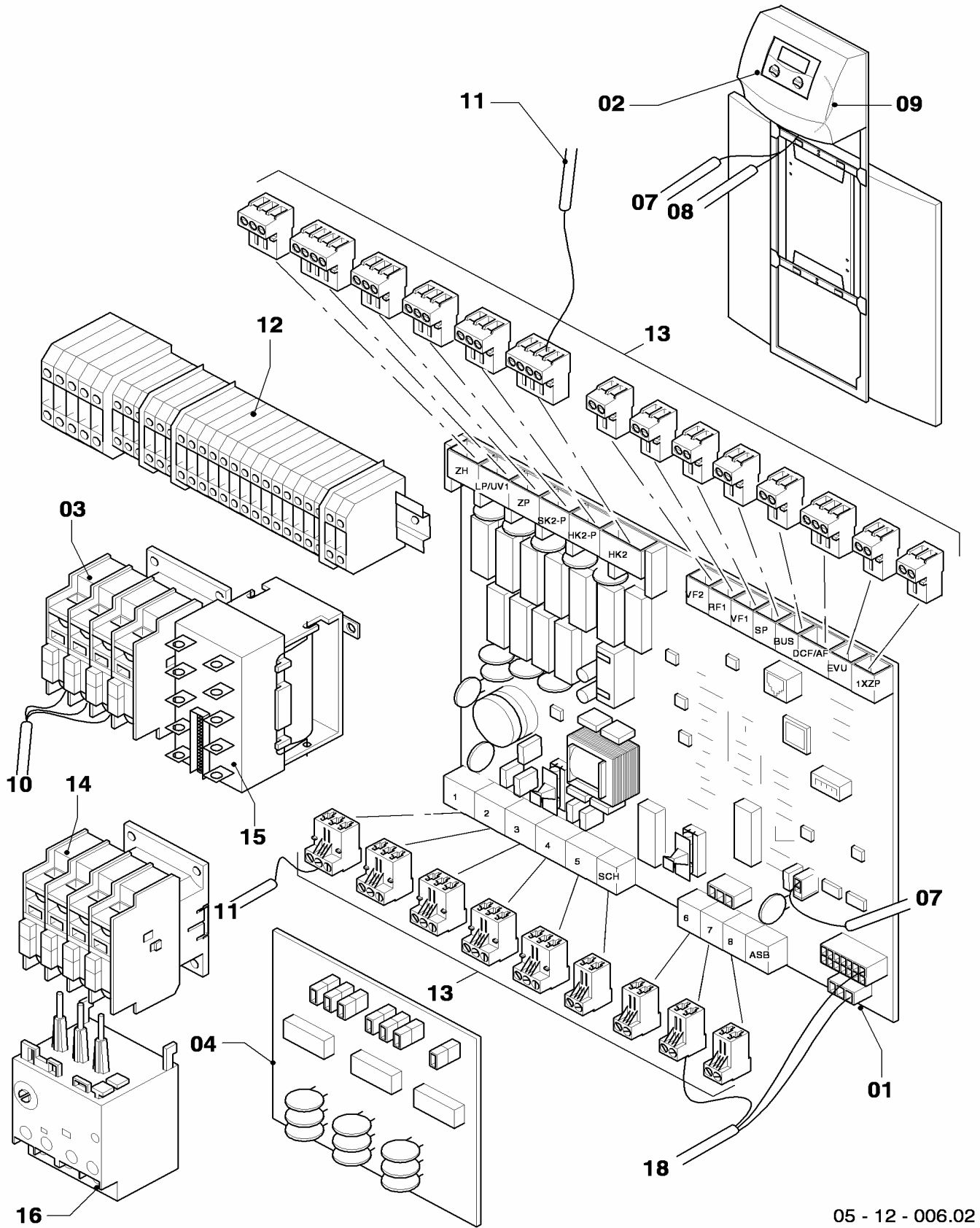
VWW 62/2, VWW 82/2, VWW 102/2

Pos.	Teile-Nr.	Bezeichnung	Typ, Bemerkung
		05-07-013	
00	0020038757	Aufkleber, Satz (Bediensäule)	nicht dargestellt
00	0020046115	Befestigungsband, Geräuschisolierung	nicht dargestellt
01	0020038739	Frontblech (unten)	
02	0020031992	Seitenblech (links)	
03	0020031991	Seitenblech (rechts)	
04	0020031993	Frontblech (oben), geoTHERM plus	
05	0020031994	Abdeckung (vorne)	
06	0020031995	Abdeckung (hinten)	
07	0020031996	Gehäuse, Regler	
08	0020031999	Frontblech (Bediensäule)	
09	0020038755	Griff, Ring (2 St.)	
10	091629	Befestigungssatz (10xBolzen/Buchsen)	
20	0020046106	Isolierung, Schlüsselloch	
21	459886	Stellfuß	

## 12 Schaltkasten

VWS 62/2, VWS 82/2, VWS 102/2

VWW 62/2, VWW 82/2, VWW 102/2



05 - 12 - 006.02

## 12 Schaltkasten

VWS 62/2, VWS 82/2, VWS 102/2

VWW 62/2, VWW 82/2, VWW 102/2

Pos.	Teile-Nr.	Bezeichnung	Typ, Bemerkung
		05-12-006	
00	009535	VRC-DCF	Zubehör, nicht als Ersatzteil lieferbar (nicht dargestellt)
00	306787	VR 10 (Standardfühler)	Zubehör, nicht als Ersatzteil lieferbar (nicht dargestellt)
00	0020032005	Befestigungssatz, AMU-Leiterplatte	auch für ASB, nicht dargestellt
01	0020031964	Leiterplatte geoTHERM	
02	0020038754	Regler/Display	
03	560674	Schalterschütz, A12 ZH30	für A9 und A12
04	0020025744	VWZ 30/2 SV	Anlaufstrombegrenzer, Zubehör, nicht als Ersatzteil lieferbar
07	0020032002	Kabelbaum, User Interface	
08	0020032003	Kabelbaum, vernet-Adapter	
09	0020032004	Kabelbaum, Bediensäule	
10	0020031997	Kabelbaum, Kompressor 6-10 kW	
11	-	-	Bauteil trifft für diese Geräte nicht zu
12	0020060862	Klemmleiste, VWS/VWW 400V	
13	0020066202	Steckverbinder, Set	
14	560679	Schalterschütz A09-30	VWW 62/2
14	560679	Schalterschütz A09-30	VWW 82/2
14	560679	Schalterschütz A09-30	VWW 102/2
15	560679	Schalterschütz A09-30	
16	0020072028	Kontakt, Motorschutz, E16 DU2.7	VWW 62/2
16	0020072028	Kontakt, Motorschutz, E16 DU2.7	VWW 82/2
16	0020072028	Kontakt, Motorschutz, E16 DU2.7	VWW 102/2
18	0020038738	Kabelbaum, Sensor	

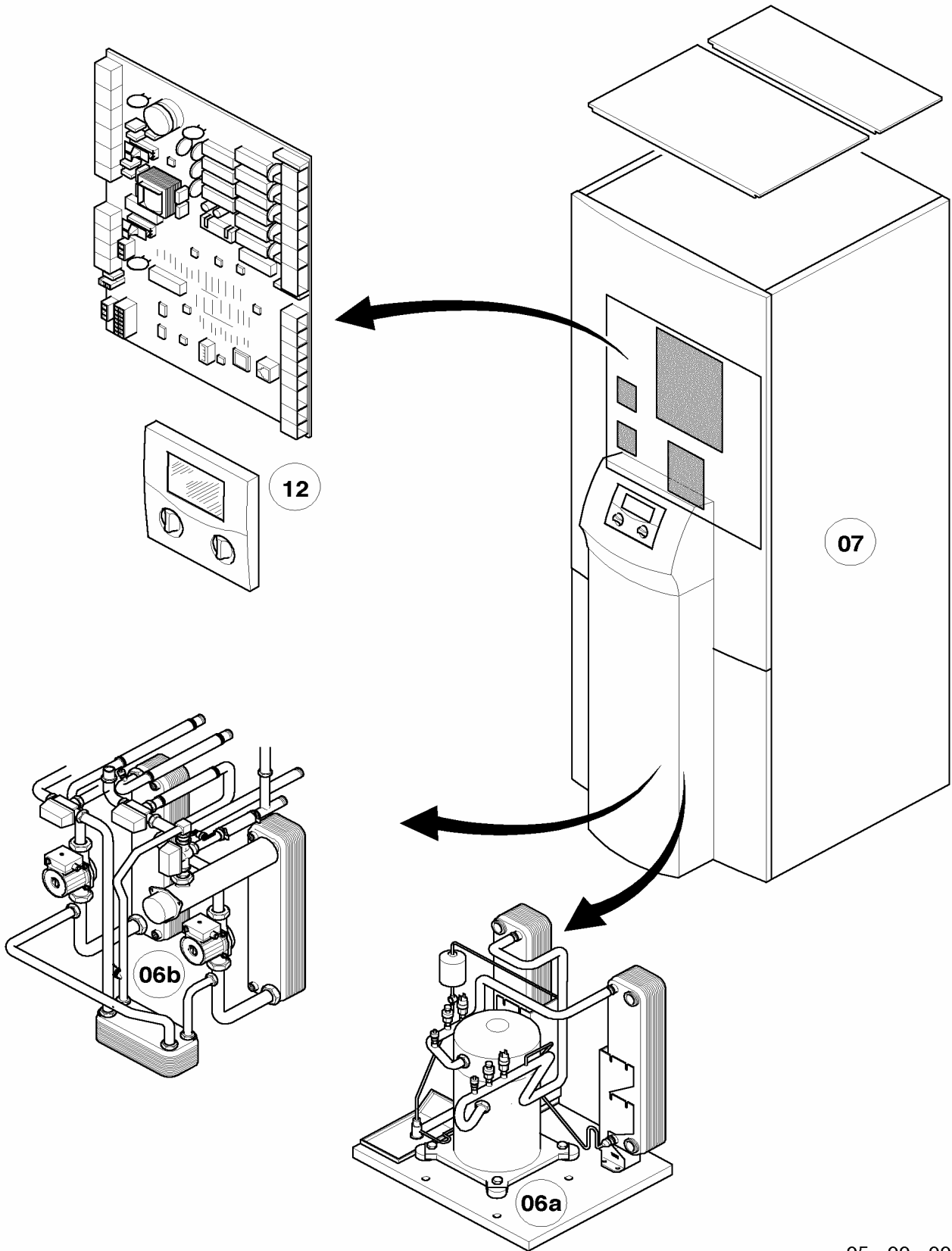
Änderungen vorbehalten!

Die Bruttopreise entnehmen Sie bitte der jeweils gültigen Preisliste.



# Baugruppenübersicht

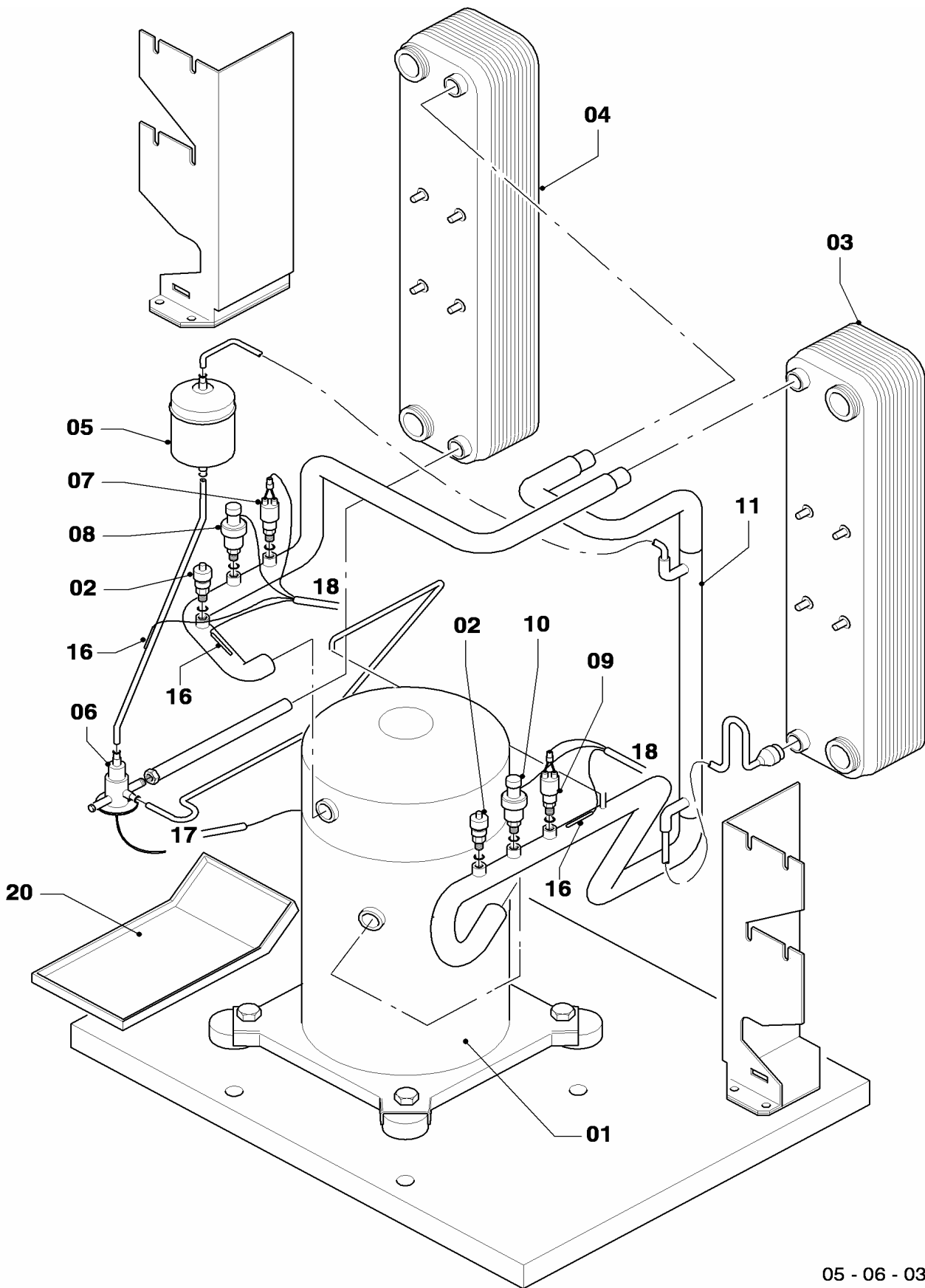
VWS 63/2, VWS 83/2, VWS 103/2



05 - 00 - 005

# 06a Funktionsteile / Kältekreislauf

VWS 63/2, VWS 83/2, VWS 103/2



05 - 06 - 037.02

## 06a Funktionsteile / Kältekreislauf

VWS 63/2, VWS 83/2, VWS 103/2

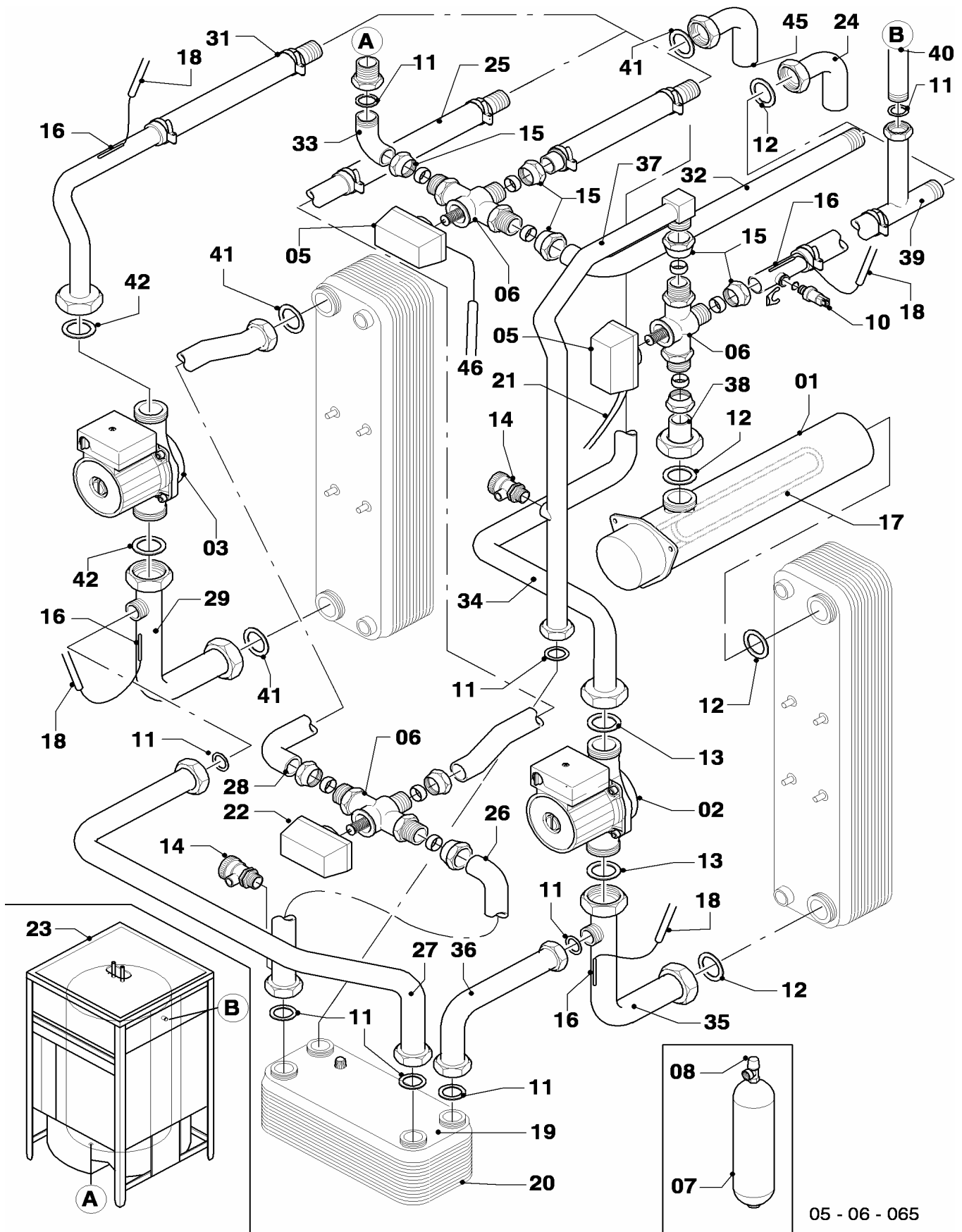
Pos.	Teile-Nr.	Bezeichnung	Typ, Bemerkung
		05-06-037	
01	0020031959	Kompressor (Scroll) 6 kW	VWS 63/2
01	0020031960	Kompressor (Scroll) 8 kW	VWS 83/2
01	0020031961	Kompressor (Scroll) 10 kW	VWS 103/2
02	560666	Ventil, Schrader	
03	0020031965	Kondensator 6 kW	VWS 63/2
03	0020031966	Kondensator 8 kW	VWS 83/2
03	0020031967	Kondensator 10 kW	VWS 103/2
04	0020031970	Verdampfer 6 kW	VWS 63/2
04	0020031971	Verdampfer 8 kW	VWS 83/2
04	0020031972	Verdampfer 10 kW	VWS 103/2
05	0020031985	Filter-Trockner 6-10 kW	
06	560693	Ventil,Expansion,thermost. 6 kW	VWS 63/2
06	0020031977	Ventil,Expansion,thermost. 8 kW	VWS 83/2
06	0020031978	Ventil,Expansion,thermost. 10-14 kW	VWS 103/2
07	0020031980	Druckwächter, Hochdruck	
08	0020031981	Sensor, Hochdruck	
09	0020031982	Druckwächter, Niederdruck	
10	560661	Sensor, Niederdruck	
11	560653	Wärmetauscher, Rohr, 6-10 kW	
16	0020038756	Sensor, Temperatur intern VR11	
17	0020031997	Kabelbaum, Kompressor 6-10 kW	
18	0020038738	Kabelbaum, Sensor	
19	0020038760	Isolierung, Kompressor 6-10 kW	
20	0020072037	Kondensatablauf, Schale	

Änderungen vorbehalten!

Die Bruttopreise entnehmen Sie bitte der jeweils gültigen Preisliste.

# 06b Funktionsteile / Hydraulik

VWS 63/2, VWS 83/2, VWS 103/2



05 - 06 - 065



## 06b Funktionsteile / Hydraulik

VWS 63/2, VWS 83/2, VWS 103/2

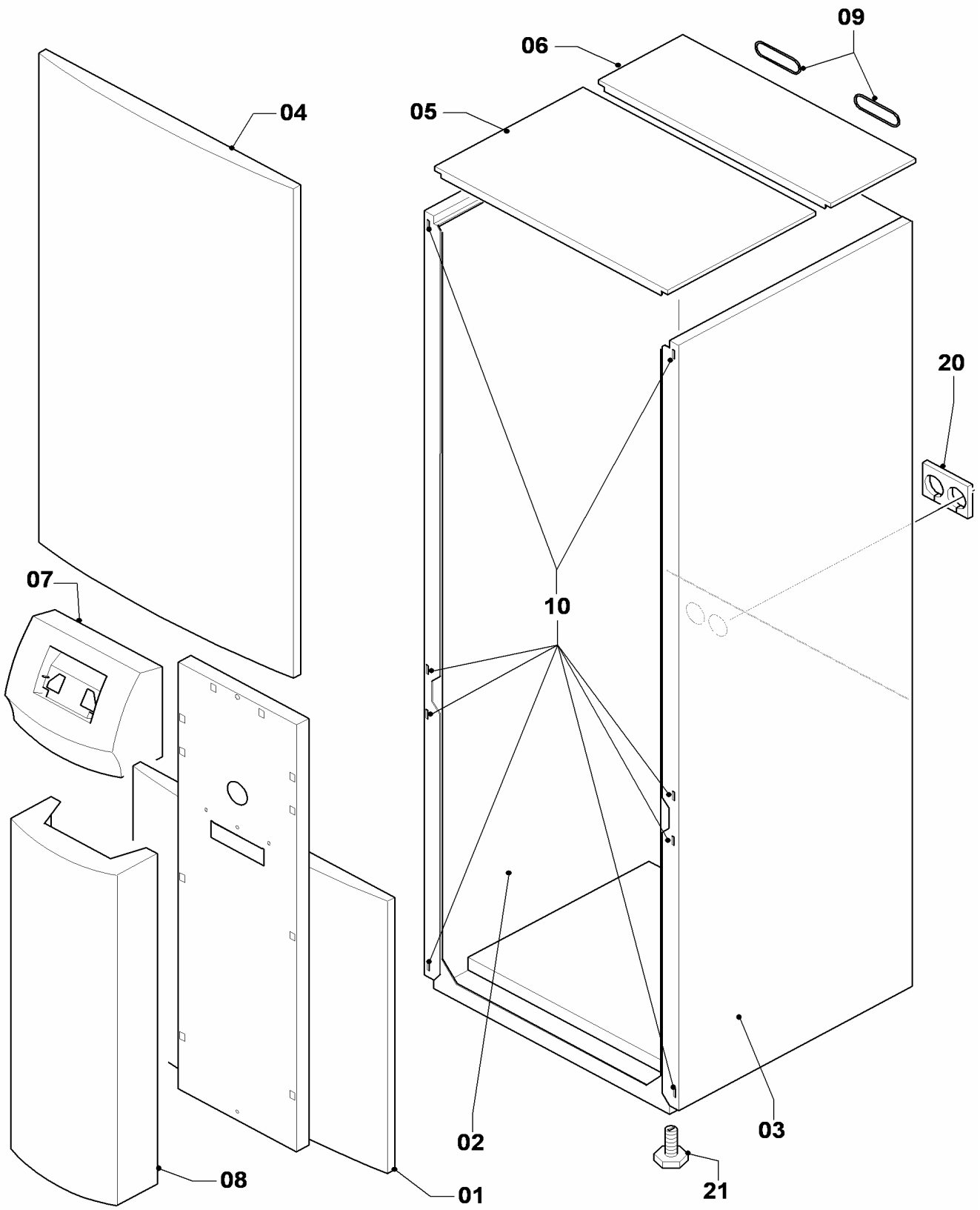
Pos.	Teile-Nr.	Bezeichnung	Typ, Bemerkung
		05-06-065	
00	0020066199	Schelle	nicht dargestellt, für Pos. 07
01	0020038740	Heizelement (Zusatzheizung el.)	
02	0020038742	Pumpe, VWS RS25/6	VWS 63/2, mit Pos. 13
02	0020038742	Pumpe, VWS RS25/6	VWS 83/2, mit Pos. 13
02	0020038747	Pumpe, VWS RS25/7	VWS 103/2, mit Pos. 13
03	0020031998	Pumpe, VWS RS25/7 B	VWS 63/2, mit Pos. 42
03	0020031998	Pumpe, VWS RS25/7 B	VWS 83/2, mit Pos. 42
03	0020038741	Pumpe, VWS TOP-RL25/7,5 B	VWS 103/2, mit Pos. 42
04	-	-	Bauteil trifft für diese Geräte nicht zu
05	0020038758	Motor, Stellantrieb	
06	0020032008	Ventil, 3/2-Wege	
07	0020031984	Ausdehnungsgefäß, Sole	
08	190721	Sicherheitsventil	
10	0020040508	Fühler (Wasserdrucksensor)	
11	981140	Rechteckdichtring 3/4 (10 St.)	
12	0020032001	Dichtung, 1 1/4 (3 St.)	
13	0020038759	Dichtung, 1 1/2 (4 St.)	
14	106350	Hahn KFE 1/2	
15	0020040506	Verschraubung (Quetschverschraubung)	
16	0020038756	Sensor, Temperatur intern VR11	
17	560680	Thermostat, STB (Zusatzheizung)	
18	0020038738	Kabelbaum, Sensor	
19	0020038763	Wärmetauscher, Set	
20	0020046108	Isolierung, Wärmetauscher, Set	
21	0020038762	Kabelbaum, Stellantrieb Kühlung	
22	0020046109	Motor, Stellantrieb Kühlung	
23	0020057811	Speicher geoTHERM, Modul	
24	0020065330	Rohrbogen, 90Gr, Heizkreis (2 St.)	mit Pos. 12
25	0020072015	Rohr, Ein-Mischer	
26	0020060875	Rohr, Mischer-KühlWT	mit Pos. 14
27	0020069046	Rohr, CWT-T B	
28	0020072016	Rohr, Mischer-Verdampfer	
29	0020060886	Rohr, Verdampfer-Pumpe	
30	-	-	Bauteil trifft für diese Geräte nicht zu
31	0020060841	Rohr, Pumpe-Aus	
32	0020060865	Rohr, HR-3WV	
33	0020059441	Rohr, Int. Speicher-3WV	
34	0020059442	Rohr, 3WV-Pumpe	
35	0020060885	Rohr, Pumpe-Kondensator	
36	0020069045	Rohr, T-CWT	
37	0020066198	Rohr, CWT-3W	mit Pos. 14
38	0020060840	Rohr, Adapter BUH	
39	0020072014	Rohr, 3W-VL	
40	0020072012	Rohr, Speicher	
41	0020072035	Dichtung, Verbund, 1 1/4 (5 St.)	
42	0020072036	Dichtung, Verbund, 1 1/2 (5 St.)	
45	0020065328	Rohrbogen, 90Gr, Wärmequelle (2 St.)	mit Pos. 41
46	0020059445	Kabelbaum, internes 3-Wegeventil	

Änderungen vorbehalten!

Die Bruttopreise entnehmen Sie bitte der jeweils gültigen Preisliste.

# 07 Verkleidungsteile

VWS 63/2, VWS 83/2, VWS 103/2



05 - 07 - 013.03

## 07 Verkleidungsteile

VWS 63/2, VWS 83/2, VWS 103/2

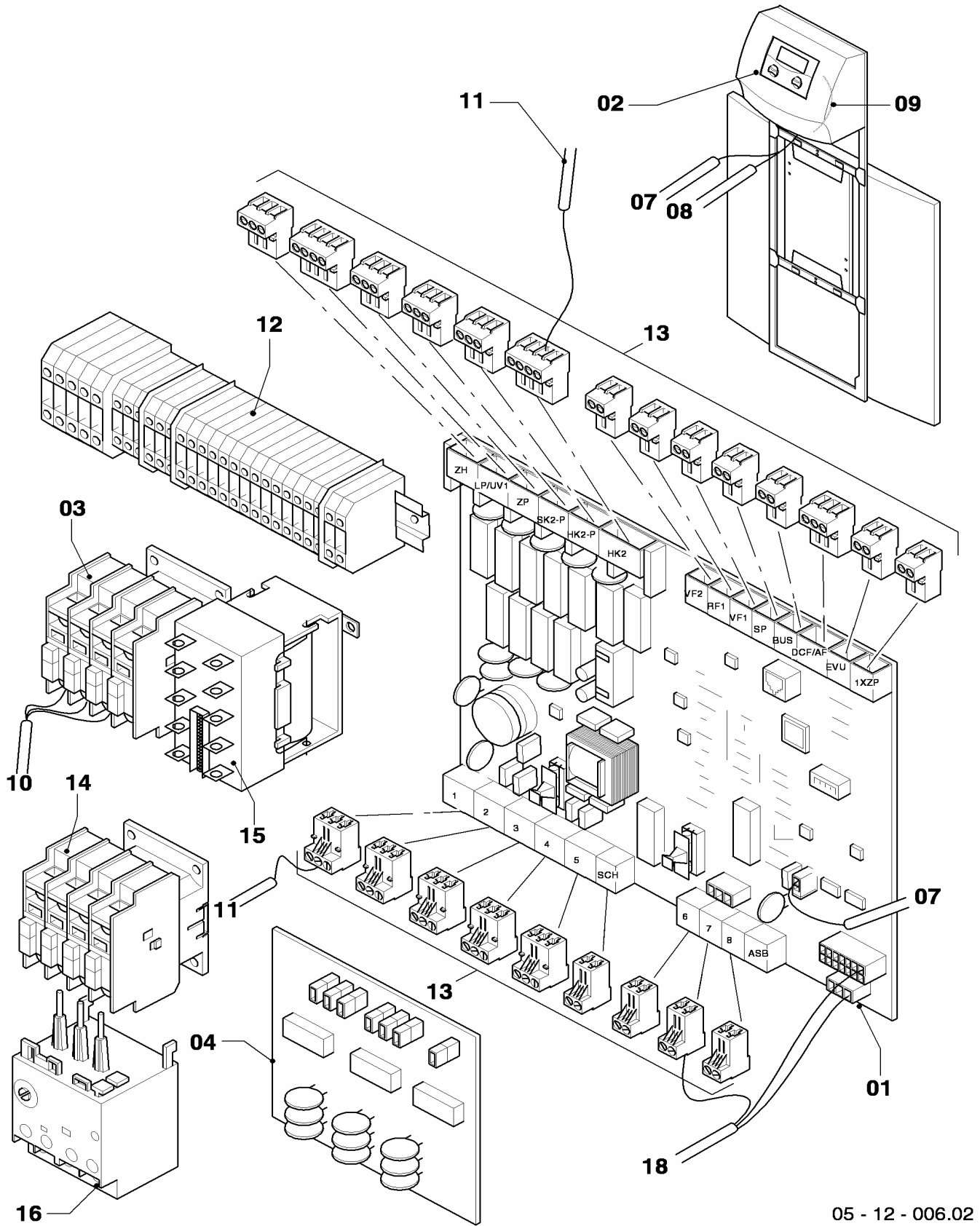
Pos.	Teile-Nr.	Bezeichnung	Typ, Bemerkung
		05-07-013	
00	0020038757	Aufkleber, Satz (Bediensäule)	nicht dargestellt
00	0020046115	Befestigungsband, Geräuschisolierung	nicht dargestellt
01	0020038739	Frontblech (unten)	
02	0020031992	Seitenblech (links)	
03	0020031991	Seitenblech (rechts)	
04	0020031993	Frontblech (oben), geoTHERM plus	
05	0020031994	Abdeckung (vorne)	
06	0020031995	Abdeckung (hinten)	
07	0020031996	Gehäuse, Regler	
08	0020031999	Frontblech (Bediensäule)	
09	0020038755	Griff, Ring (2 St.)	
10	091629	Befestigungssatz (10xBolzen/Buchsen)	
20	0020046106	Isolierung, Schlüsselloch	
21	459886	Stellfuß	

Änderungen vorbehalten!

Die Bruttopreise entnehmen Sie bitte der jeweils gültigen Preisliste.

# 12 Schaltkasten

VWS 63/2, VWS 83/2, VWS 103/2



05 - 12 - 006.02

## 12 Schaltkasten

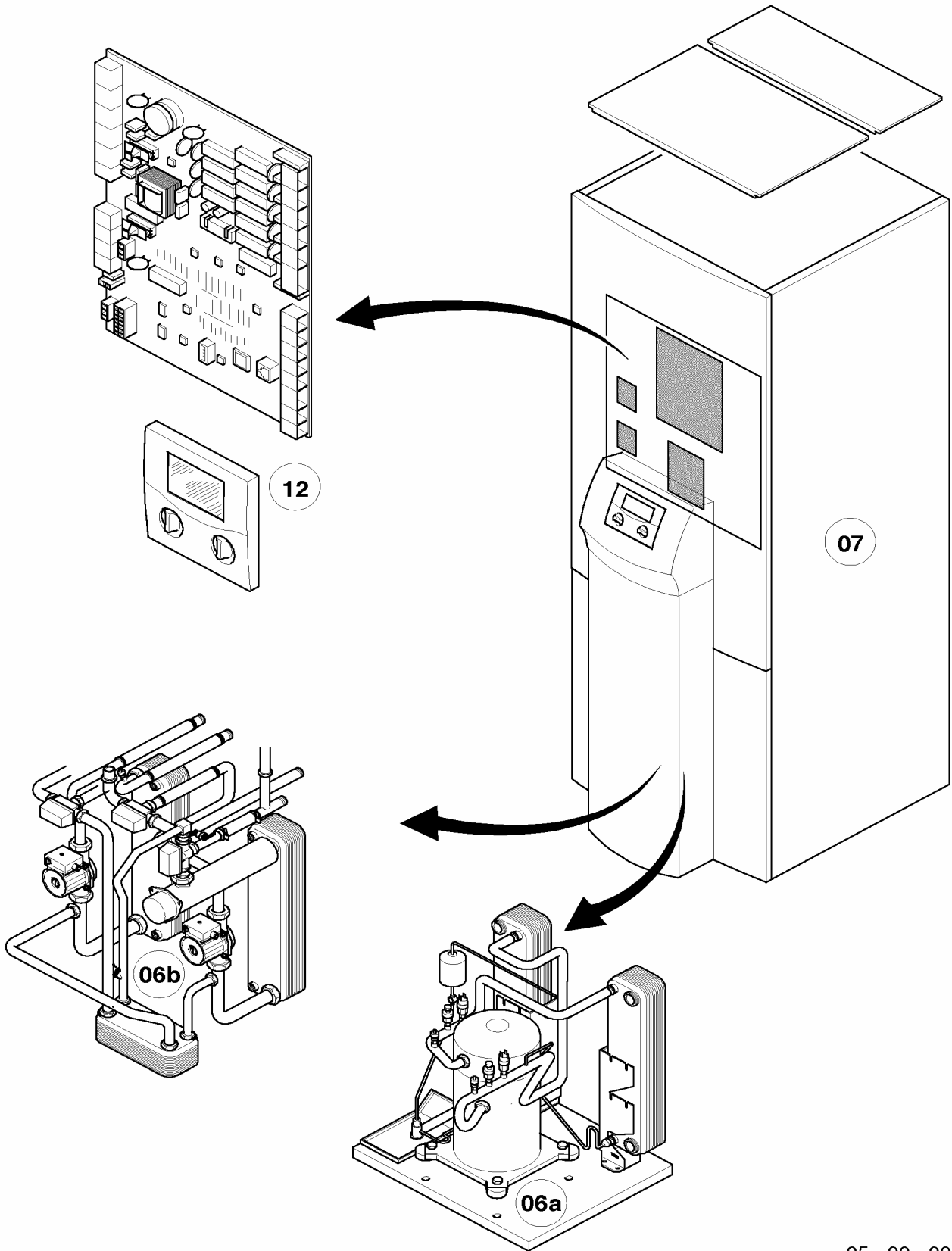
VWS 63/2, VWS 83/2, VWS 103/2

Pos.	Teile-Nr.	Bezeichnung	Typ, Bemerkung
		05-12-006	
00	009535	VRC-DCF	Zubehör, nicht als Ersatzteil lieferbar (nicht dargestellt)
00	306787	VR 10 (Standardfühler)	Zubehör, nicht als Ersatzteil lieferbar (nicht dargestellt)
00	0020032005	Befestigungssatz, AMU-Leiterplatte	auch für ASB, nicht dargestellt
01	0020031964	Leiterplatte geoTHERM	
02	0020038754	Regler/Display	
03	560674	Schalterschütz, A12 ZH30	für A9 und A12
04	0020025744	VWZ 30/2 SV	Anlaufstrombegrenzer, Zubehör, nicht als Ersatzteil lieferbar
07	0020032002	Kabelbaum, User Interface	
08	0020032003	Kabelbaum, vrnet-Adapter	
09	0020032004	Kabelbaum, Bediensäule	
10	0020031997	Kabelbaum, Kompressor 6-10 kW	
11	0020038762	Kabelbaum, Stellantrieb Kühlung	
12	0020060862	Klemmleiste, VWS/VWW 400V	
13	0020066202	Steckverbinder, Set	
14	-	-	Bauteil trifft für diese Geräte nicht zu
15	257003	Schalterschütz	
16	-	-	Bauteil trifft für diese Geräte nicht zu
18	0020038738	Kabelbaum, Sensor	



# Baugruppenübersicht

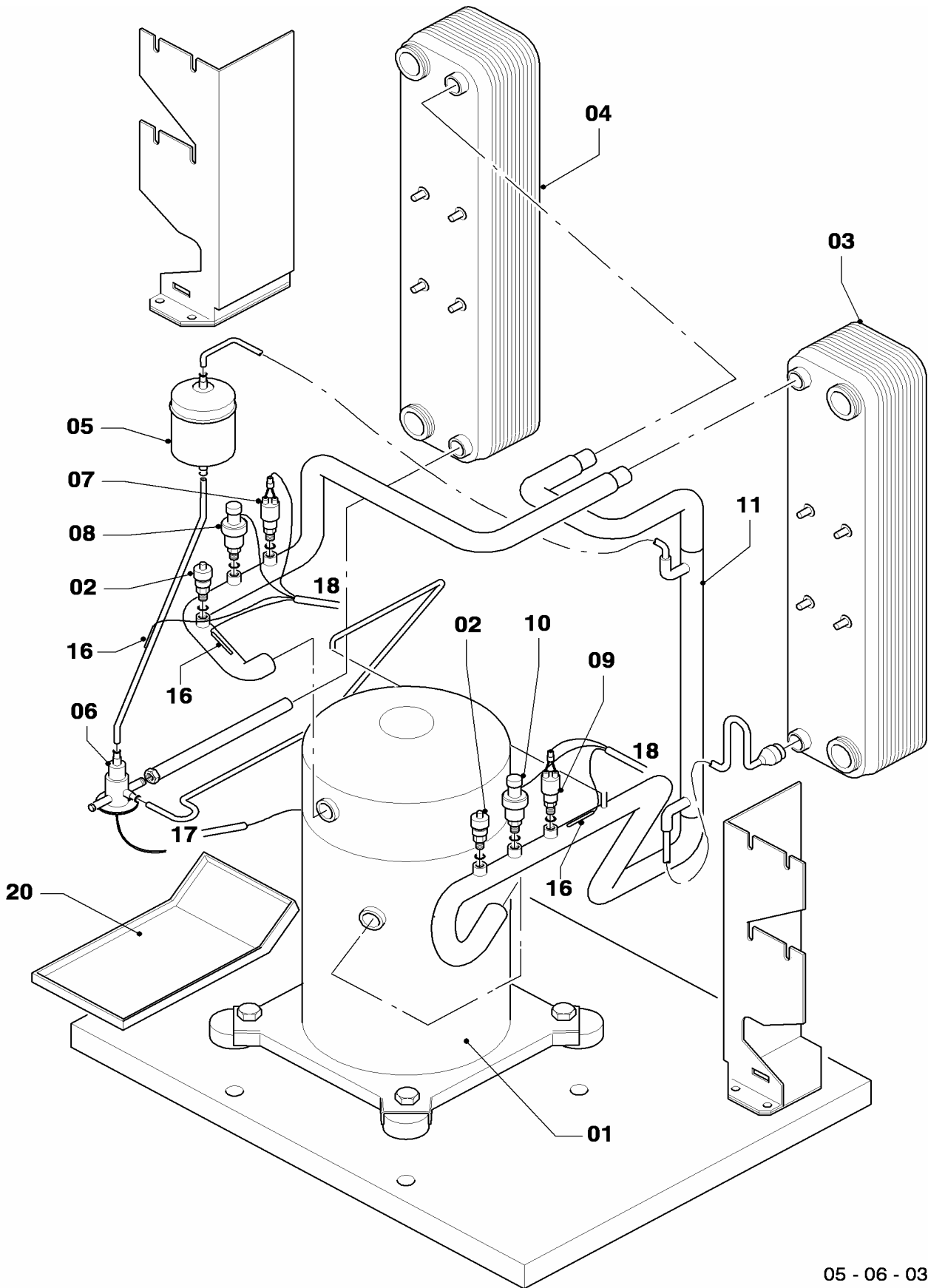
VWS 63/2 230V, VWS 83/2 230V, VWS 103/2 230V



05 - 00 - 005

# 06a Funktionsteile / Kältekreislauf

VWS 63/2 230V, VWS 83/2 230V, VWS 103/2 230V



05 - 06 - 037.02



## 06a Funktionsteile / Kältekreislauf

VWS 63/2 230V, VWS 83/2 230V, VWS 103/2 230V

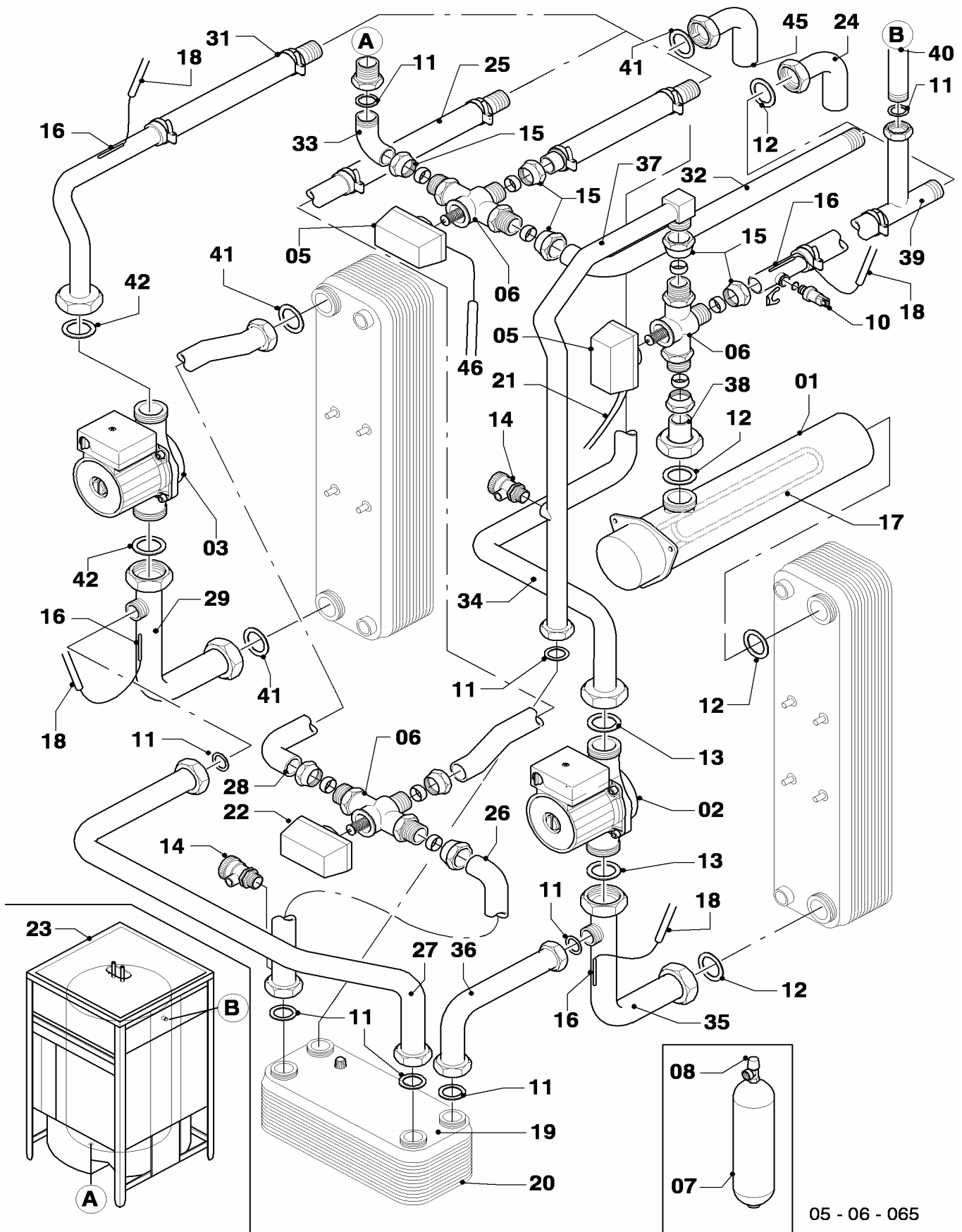
Pos.	Teile-Nr.	Bezeichnung	Typ, Bemerkung
		05-06-037	
01	0020052249	Kompressor (Scroll) 6 kW 230V	VWS 63/2 230V
01	0020055167	Kompressor (Scroll) 8 kW 230V	VWS 83/2 230V
01	0020055168	Kompressor (Scroll) 10 kW 230V	VWS 103/2 230V
02	560666	Ventil, Schrader	
03	0020031965	Kondensator 6 kW	VWS 63/2 230V
03	0020031966	Kondensator 8 kW	VWS 83/2 230V
03	0020031967	Kondensator 10 kW	VWS 103/2 230V
04	0020031970	Verdampfer 6 kW	VWS 63/2 230V
04	0020031971	Verdampfer 8 kW	VWS 83/2 230V
04	0020031972	Verdampfer 10 kW	VWS 103/2 230V
05	0020031985	Filter-Trockner 6-10 kW	
06	560693	Ventil,Expansion,thermost. 6 kW	VWS 63/2 230V
06	0020031977	Ventil,Expansion,thermost. 8 kW	VWS 83/2 230V
06	0020031978	Ventil,Expansion,thermost. 10-14 kW	VWS 103/2 230V
07	0020031980	Druckwächter, Hochdruck	
08	0020031981	Sensor, Hochdruck	
09	0020031982	Druckwächter, Niederdruck	
10	560661	Sensor, Niederdruck	
11	560653	Wärmetauscher, Rohr, 6-10 kW	
16	0020038756	Sensor, Temperatur intern VR11	
17	0020031997	Kabelbaum, Kompressor 6-10 kW	
18	0020038738	Kabelbaum, Sensor	
19	0020038760	Isolierung, Kompressor 6-10 kW	
20	0020072037	Kondensatablauf, Schale	

Änderungen vorbehalten!

Die Bruttopreise entnehmen Sie bitte der jeweils gültigen Preisliste.

# 06b Funktionsteile / Hydraulik

VWS 63/2 230V, VWS 83/2 230V, VWS 103/2 230V



05 - 06 - 065

## 06b Funktionsteile / Hydraulik

VWS 63/2 230V, VWS 83/2 230V, VWS 103/2 230V

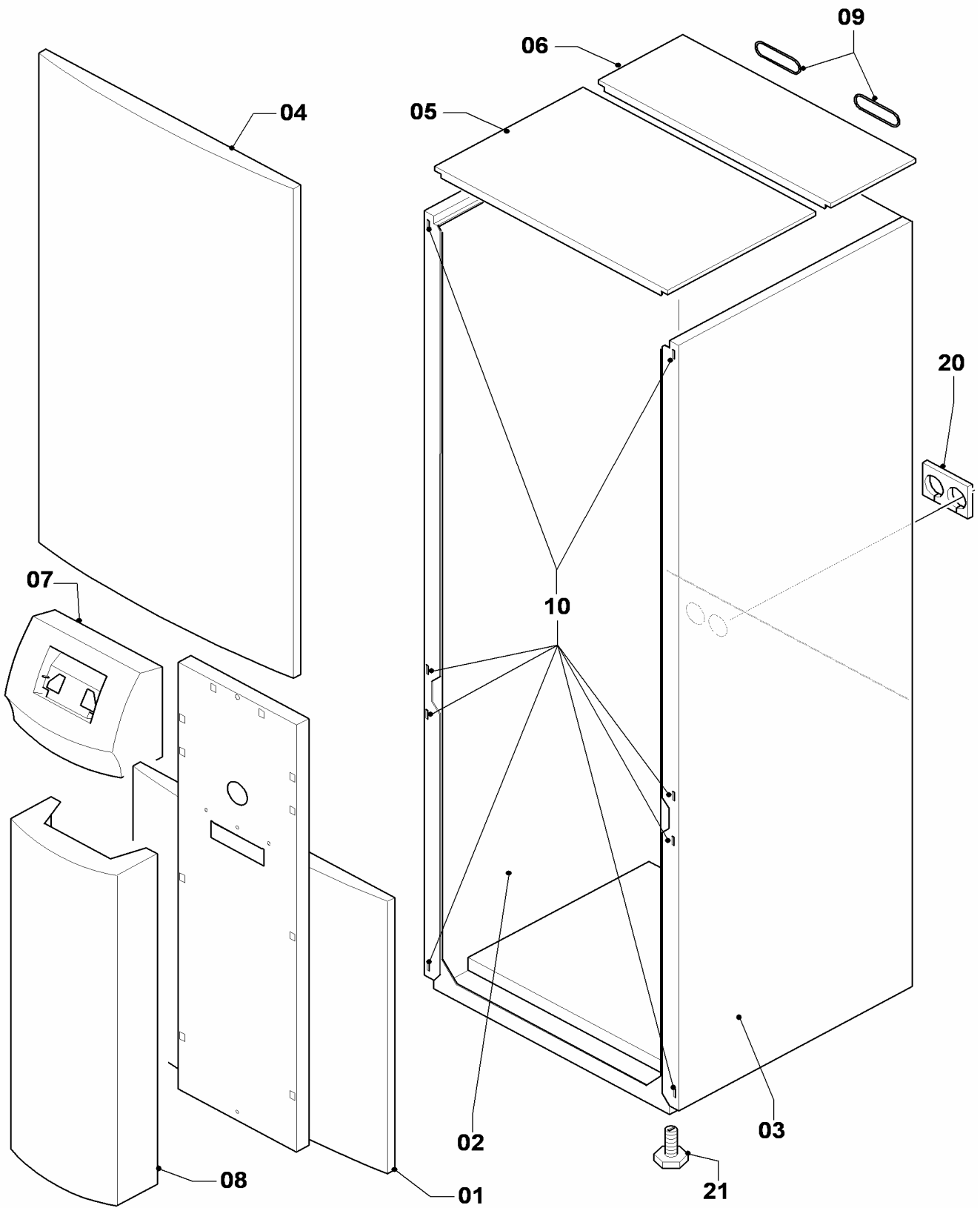
Pos.	Teile-Nr.	Bezeichnung	Typ, Bemerkung
		05-06-065	
00	0020066199	Schelle	nicht dargestellt, für Pos. 07
01	0020038740	Heizelement (Zusatzheizung el.)	
02	0020038742	Pumpe, VWS RS25/6	VWS 63/2 230V, mit Pos. 13
02	0020038742	Pumpe, VWS RS25/6	VWS 83/2 230V, mit Pos. 13
02	0020038747	Pumpe, VWS RS25/7	VWS 103/2 230V, mit Pos. 13
03	0020031998	Pumpe, VWS RS25/7 B	VWS 63/2 230V, mit Pos. 42
03	0020031998	Pumpe, VWS RS25/7 B	VWS 83/2 230V, mit Pos. 42
03	0020038741	Pumpe, VWS TOP-RL25/7,5 B	VWS 103/2 230V, mit Pos. 42
05	0020038758	Motor, Stellantrieb	
06	0020032008	Ventil, 3/2-Wege	
07	0020031984	Ausdehnungsgefäß, Sole	
08	190721	Sicherheitsventil	
10	0020040508	Fühler (Wasserdrucksensor)	
11	981140	Rechteckdichtring 3/4 (10 St.)	
12	0020032001	Dichtung, 1 1/4 (3 St.)	
13	0020038759	Dichtung, 1 1/2 (4 St.)	
14	106350	Hahn KFE 1/2	
15	0020040506	Verschraubung (Quetschverschraubung)	
16	0020038756	Sensor, Temperatur intern VR11	
17	560680	Thermostat, STB (Zusatzheizung)	
18	0020038738	Kabelbaum, Sensor	
19	0020038763	Wärmetauscher, Set	
20	0020046108	Isolierung, Wärmetauscher, Set	
21	0020038762	Kabelbaum, Stellantrieb Kühlung	
22	0020046109	Motor, Stellantrieb Kühlung	
23	0020057811	Speicher geoTHERM, Modul	
24	0020065330	Rohrbogen, 90Gr, Heizkreis (2 St.)	mit Pos. 12
25	0020072015	Rohr, Ein-Mischer	
26	0020060875	Rohr, Mischer-KühlWT	mit Pos. 14
27	0020069046	Rohr, CWT-T B	
28	0020072016	Rohr, Mischer-Verdampfer	
29	0020060886	Rohr, Verdampfer-Pumpe	
31	0020060841	Rohr, Pumpe-Aus	
32	0020060865	Rohr, HR-3WV	
33	0020059441	Rohr, Int. Speicher-3WV	
34	0020059442	Rohr, 3WV-Pumpe	
35	0020060885	Rohr, Pumpe-Kondensator	
36	0020069045	Rohr, T-CWT	
37	0020066198	Rohr, CWT-3W	mit Pos. 14
38	0020060840	Rohr, Adapter BUH	
39	0020072014	Rohr, 3W-VL	
40	0020072012	Rohr, Speicher	
41	0020072035	Dichtung, Verbund, 1 1/4 (5 St.)	
42	0020072036	Dichtung, Verbund, 1 1/2 (5 St.)	
45	0020065328	Rohrbogen, 90Gr, Wärmequelle (2 St.)	mit Pos. 41
46	0020059445	Kabelbaum, internes 3-Wegeventil	

Änderungen vorbehalten!

Die Bruttopreise entnehmen Sie bitte der jeweils gültigen Preisliste.

## 07 Verkleidungsteile

VWS 63/2 230V, VWS 83/2 230V, VWS 103/2 230V



05 - 07 - 013.03

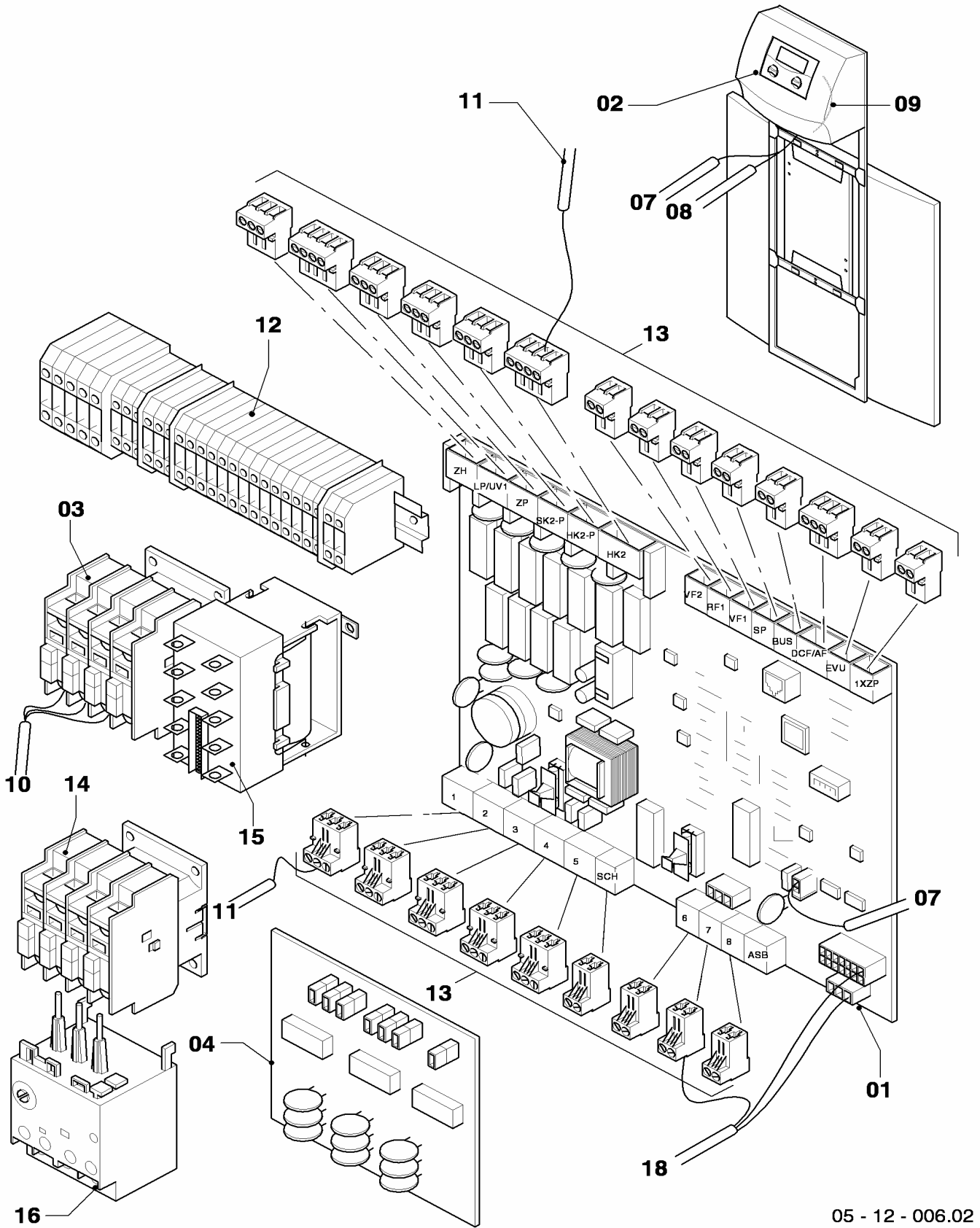
## 07 Verkleidungsteile

VWS 63/2 230V, VWS 83/2 230V, VWS 103/2 230V

Pos.	Teile-Nr.	Bezeichnung	Typ, Bemerkung
		05-07-013	
00	0020038757	Aufkleber, Satz (Bediensäule)	nicht dargestellt
00	0020046115	Befestigungsband, Geräuschisolierung	nicht dargestellt
01	0020038739	Frontblech (unten)	
02	0020031992	Seitenblech (links)	
03	0020031991	Seitenblech (rechts)	
04	0020031993	Frontblech (oben), geoTHERM plus	
05	0020031994	Abdeckung (vorne)	
06	0020031995	Abdeckung (hinten)	
07	0020031996	Gehäuse, Regler	
08	0020031999	Frontblech (Bediensäule)	
09	0020038755	Griff, Ring (2 St.)	
10	091629	Befestigungssatz (10xBolzen/Buchsen)	
20	0020046106	Isolierung, Schlüsselloch	
21	459886	Stellfuß	

# 12 Schaltkasten

VWS 63/2 230V, VWS 83/2 230V, VWS 103/2 230V



05 - 12 - 006.02

## 12 Schaltkasten

VWS 63/2 230V, VWS 83/2 230V, VWS 103/2 230V

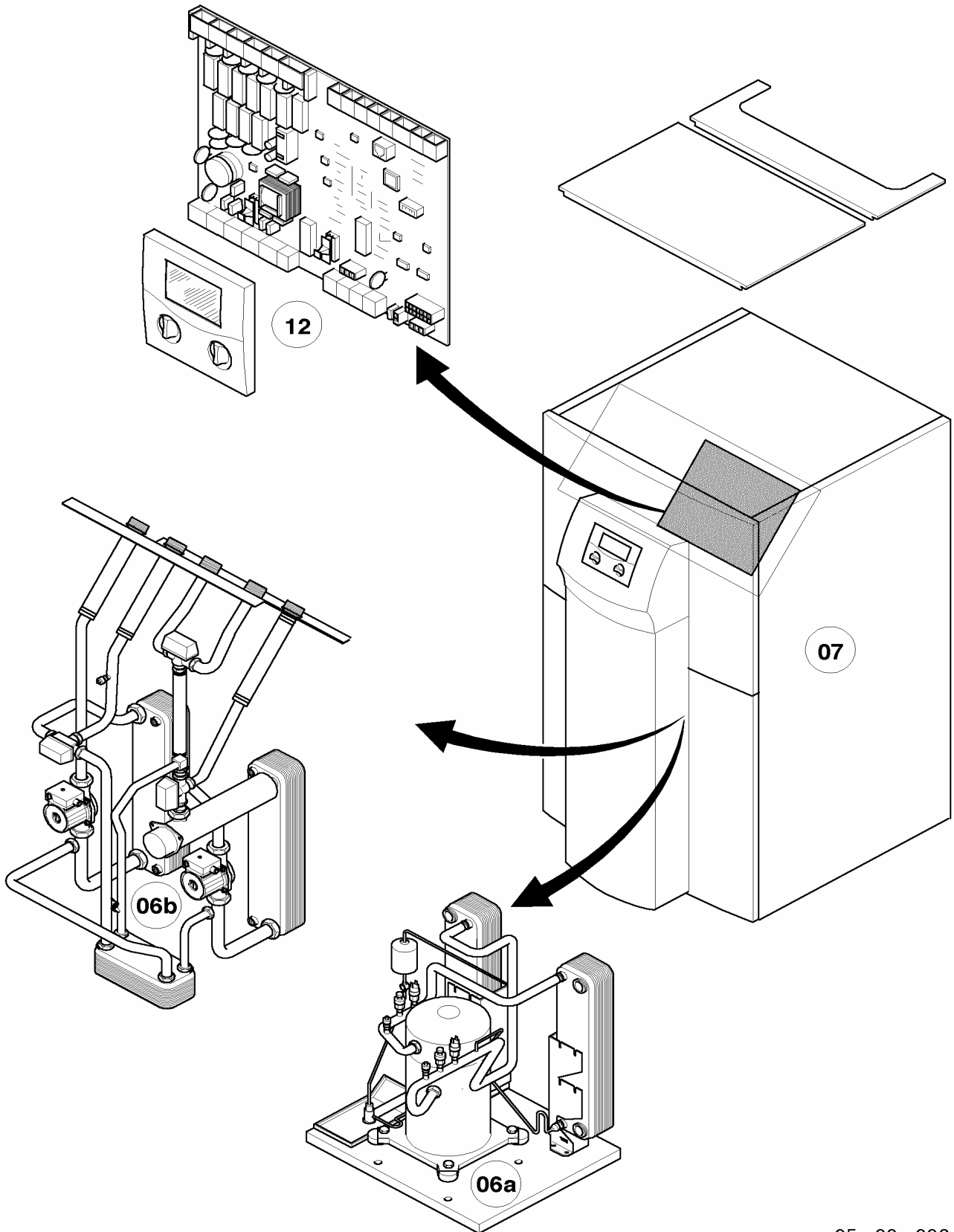
Pos.	Teile-Nr.	Bezeichnung	Typ, Bemerkung
		05-12-006	
00	009535	VRC-DCF	Zubehör, nicht als Ersatzteil lieferbar (nicht dargestellt)
00	306787	VR 10 (Standardfühler)	Zubehör, nicht als Ersatzteil lieferbar (nicht dargestellt)
00	0020055706	Kondensator, 40uF	VWS 63/2 230V, nicht dargestellt
00	0020055707	Kondensator, 50uF	VWS 83/2 230V, nicht dargestellt
00	0020055708	Kondensator, 60uF	VWS 103/2 230V, nicht dargestellt
00	0020032005	Befestigungssatz, AMU-Leiterplatte	nicht dargestellt, für Pos. 01, 04
01	0020031964	Leiterplatte geoTHERM	
02	0020038754	Regler/Display	(DK,SE)
03	0020030694	Relais, A16	
04	0020064070	Leiterplatte ASB, 230V	Anlaufstrombegrenzer
07	0020032002	Kabelbaum, User Interface	
08	0020032003	Kabelbaum, vnet-Adapter	
09	0020032004	Kabelbaum, Bediensäule	
10	0020031997	Kabelbaum, Kompressor 6-10 kW	
11	0020038762	Kabelbaum, Stellantrieb Kühlung	
12	0020060860	Klemmleiste, VWS/VWW 230V, VWL	
13	0020066202	Steckverbinder, Set	
14	-	-	Bauteil trifft für diese Geräte nicht zu
15	560679	Schalterschütz A09-30	
16	-	-	Bauteil trifft für diese Geräte nicht zu
18	0020038738	Kabelbaum, Sensor	





# Baugruppenübersicht

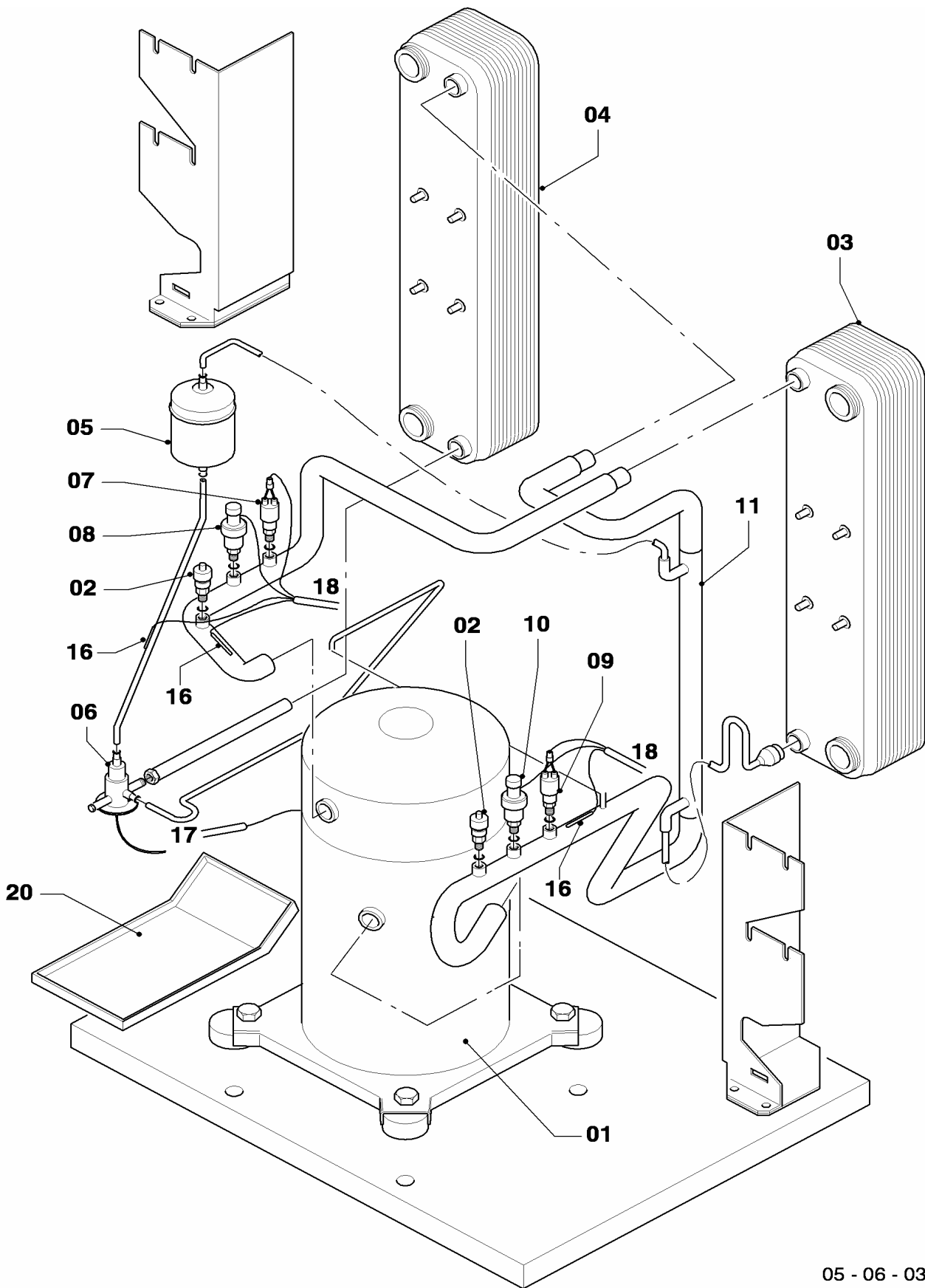
VWS 64/2, VWS 84/2, VWS 104/2



05 - 00 - 006

# 06a Funktionsteile / Kältekreislauf

VWS 64/2, VWS 84/2, VWS 104/2



05 - 06 - 037.02

## 06a Funktionsteile / Kältekreislauf

VWS 64/2, VWS 84/2, VWS 104/2

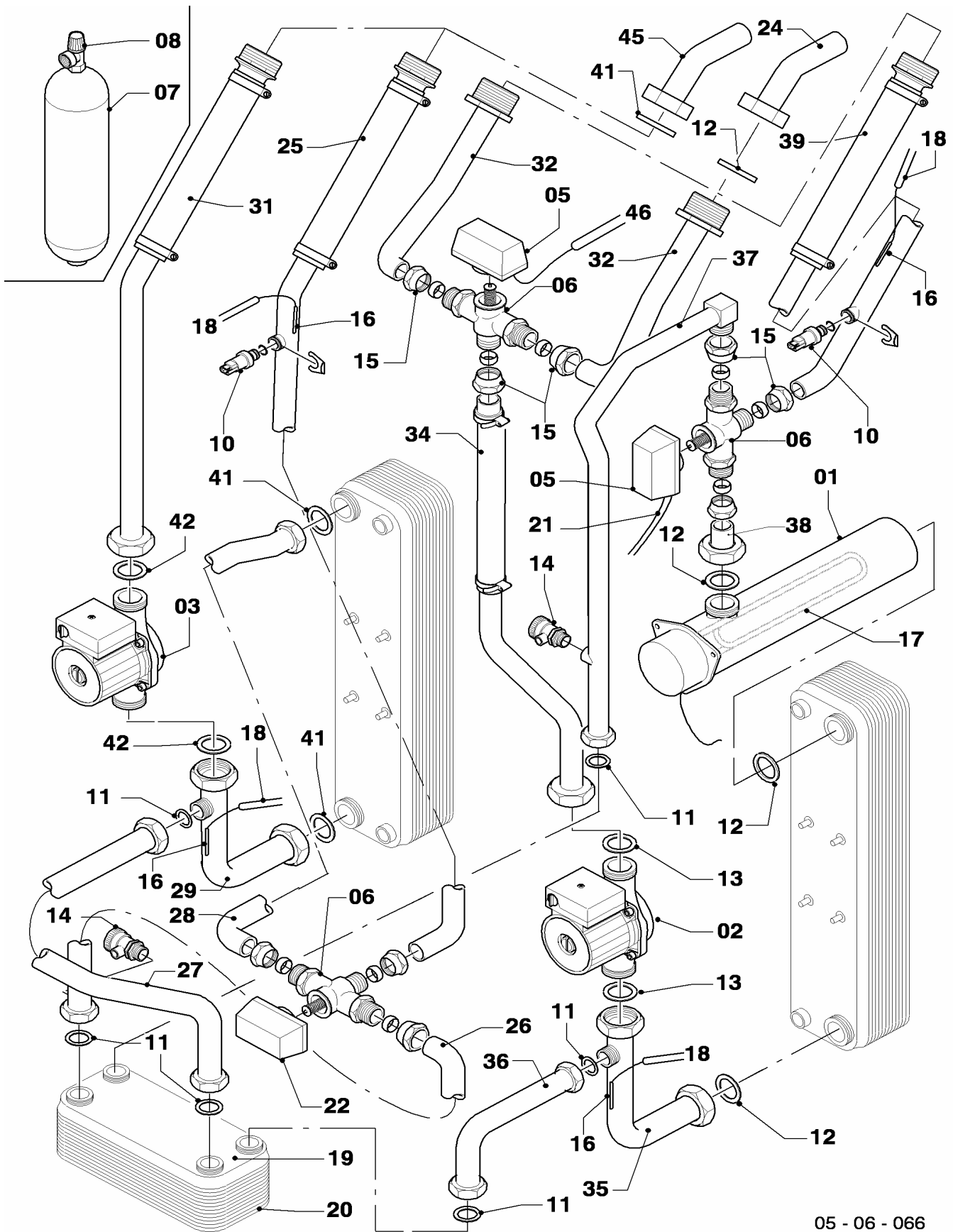
Pos.	Teile-Nr.	Bezeichnung	Typ, Bemerkung
		05-06-037	
01	0020031959	Kompressor (Scroll) 6 kW	VWS 64/2
01	0020031960	Kompressor (Scroll) 8 kW	VWS 84/2
01	0020031961	Kompressor (Scroll) 10 kW	VWS 104/2
02	560666	Ventil, Schrader	
03	0020031965	Kondensator 6 kW	VWS 64/2
03	0020031966	Kondensator 8 kW	VWS 84/2
03	0020031967	Kondensator 10 kW	VWS 104/2
04	0020031970	Verdampfer 6 kW	VWS 64/2
04	0020031971	Verdampfer 8 kW	VWS 84/2
04	0020031972	Verdampfer 10 kW	VWS 104/2
05	0020031985	Filter-Trockner 6-10 kW	
06	560693	Ventil,Expansion,thermost. 6 kW	VWS 64/2
06	0020031977	Ventil,Expansion,thermost. 8 kW	VWS 84/2
06	0020031978	Ventil,Expansion,thermost. 10-14 kW	VWS 104/2
07	0020031980	Druckwächter, Hochdruck	
08	0020031981	Sensor, Hochdruck	
09	0020031982	Druckwächter, Niederdruck	
10	560661	Sensor, Niederdruck	
11	560653	Wärmetauscher, Rohr, 6-10 kW	
16	0020038756	Sensor, Temperatur intern VR11	
17	0020031997	Kabelbaum, Kompressor 6-10 kW	
18	0020032000	Kabelbaum, Sensor	
19	0020038760	Isolierung, Kompressor 6-10 kW	
20	0020072037	Kondensatablauf, Schale	

Änderungen vorbehalten!

Die Bruttopreise entnehmen Sie bitte der jeweils gültigen Preisliste.

# 06b Funktionsteile / Hydraulik

VWS 64/2, VWS 84/2, VWS 104/2



05 - 06 - 066

## 06b Funktionsteile / Hydraulik

VWS 64/2, VWS 84/2, VWS 104/2

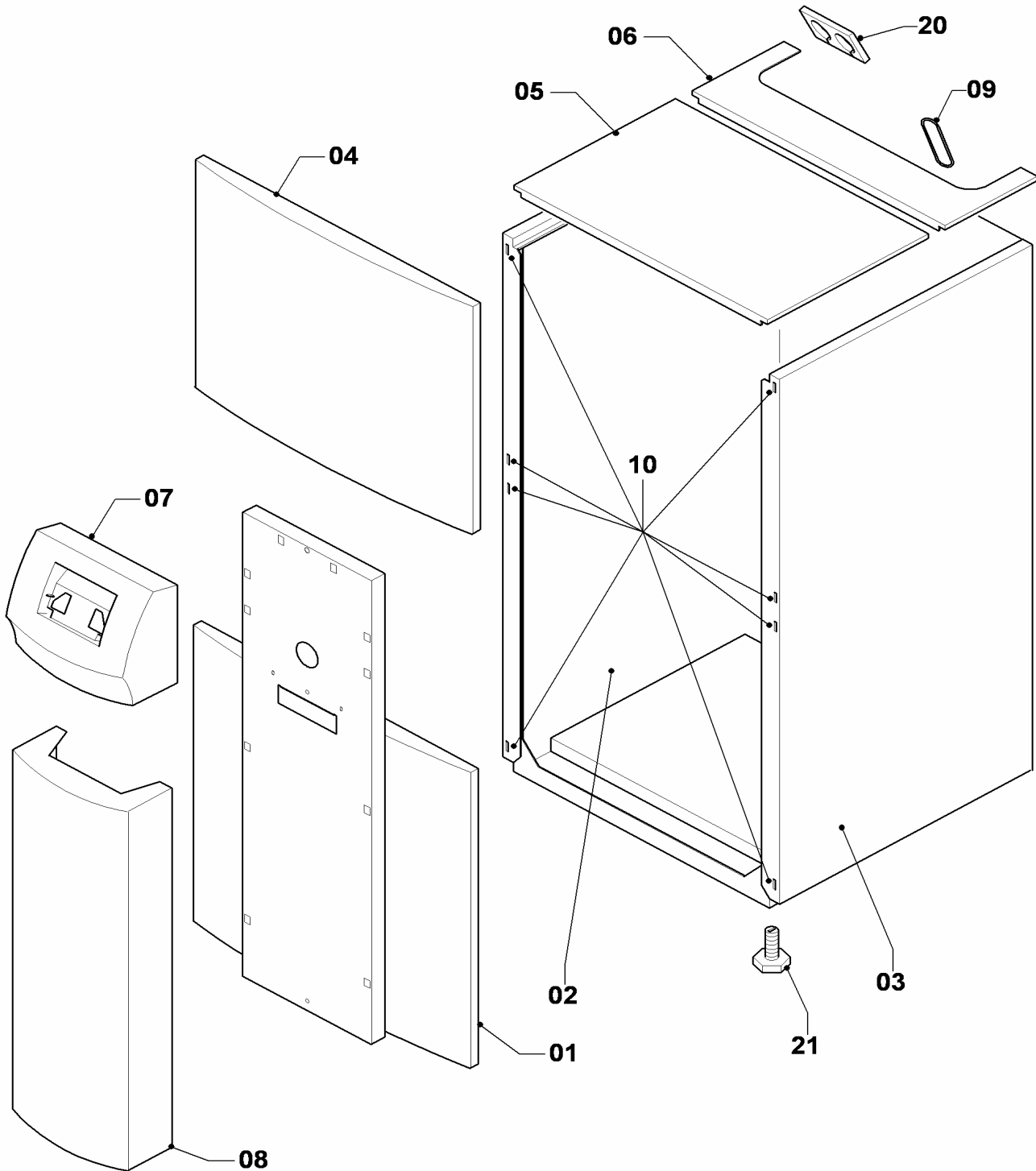
Pos.	Teile-Nr.	Bezeichnung	Typ, Bemerkung
		05-06-066	
00	0020066199	Schelle	nicht dargestellt, für Pos. 07
01	0020038740	Heizelement (Zusatzheizung el.)	
02	0020038742	Pumpe, VWS RS25/6	VWS 64/2, mit Pos. 13
02	0020038742	Pumpe, VWS RS25/6	VWS 84/2, mit Pos. 13
02	0020038747	Pumpe, VWS RS25/7	VWS 104/2, mit Pos. 13
03	0020031998	Pumpe, VWS RS25/7 B	VWS 64/2, mit Pos. 42
03	0020031998	Pumpe, VWS RS25/7 B	VWS 84/2, mit Pos. 42
03	0020038741	Pumpe, VWS TOP-RL25/7,5 B	VWS 104/2, mit Pos. 42
04	-	-	Bauteil trifft für diese Geräte nicht zu
05	0020038758	Motor, Stellantrieb	
06	0020032008	Ventil, 3/2-Wege	
07	0020031984	Ausdehnungsgefäß, Sole	
08	190721	Sicherheitsventil	
10	0020040508	Fühler (Wasserdrucksensor)	
11	981140	Rechteckdichtring 3/4 (10 St.)	
12	0020032001	Dichtung, 1 1/4 (3 St.)	
13	0020038759	Dichtung, 1 1/2 (4 St.)	
14	106350	Hahn KFE 1/2	
15	0020040506	Verschraubung (Quetschverschraubung)	
16	0020038756	Sensor, Temperatur intern VR11	
17	560680	Thermostat, STB (Zusatzheizung)	
18	0020032000	Kabelbaum, Sensor	
19	0020038763	Wärmetauscher, Set	
20	0020046108	Isolierung, Wärmetauscher, Set	
21	0020038762	Kabelbaum, Stellantrieb Kühlung	
22	0020046109	Motor, Stellantrieb Kühlung	
24	0020065329	Rohrbogen, 45Gr, Heizkreis (3 St.)	mit Pos. 12
25	0020072026	Rohr, Ein-Mischer	
26	0020060875	Rohr, Mischer-KühlWT	mit Pos. 14
27	0020069046	Rohr, CWT-T B	
28	0020072016	Rohr, Mischer-Verdampfer	
29	0020060886	Rohr, Verdampfer-Pumpe	
30	-	-	Bauteil trifft für diese Geräte nicht zu
31	0020069044	Rohr, Pumpe-Aus	
32	0020059439	Rohr, HR-3WV	
34	0020059440	Rohr, 3WV-Pumpe	
35	0020060885	Rohr, Pumpe-Kondensator	
36	0020069045	Rohr, T-CWT	
37	0020066198	Rohr, CWT-3W	mit Pos. 14
38	0020060840	Rohr, Adapter BUH	
39	0020072025	Rohr, 3W-VL	
41	0020072035	Dichtung, Verbund, 1 1/4 (5 St.)	
42	0020072036	Dichtung, Verbund, 1 1/2 (5 St.)	
45	0020065327	Rohrbogen, 45Gr, Wärmequelle (2 St.)	mit Pos. 41
46	0020059444	Kabelbaum, internes 3-Wegeventil	

Änderungen vorbehalten!

Die Bruttopreise entnehmen Sie bitte der jeweils gültigen Preisliste.

## 07 Verkleidungsteile

VWS 64/2, VWS 84/2, VWS 104/2



05 - 07 - 012.03

## 07 Verkleidungsteile

VWS 64/2, VWS 84/2, VWS 104/2

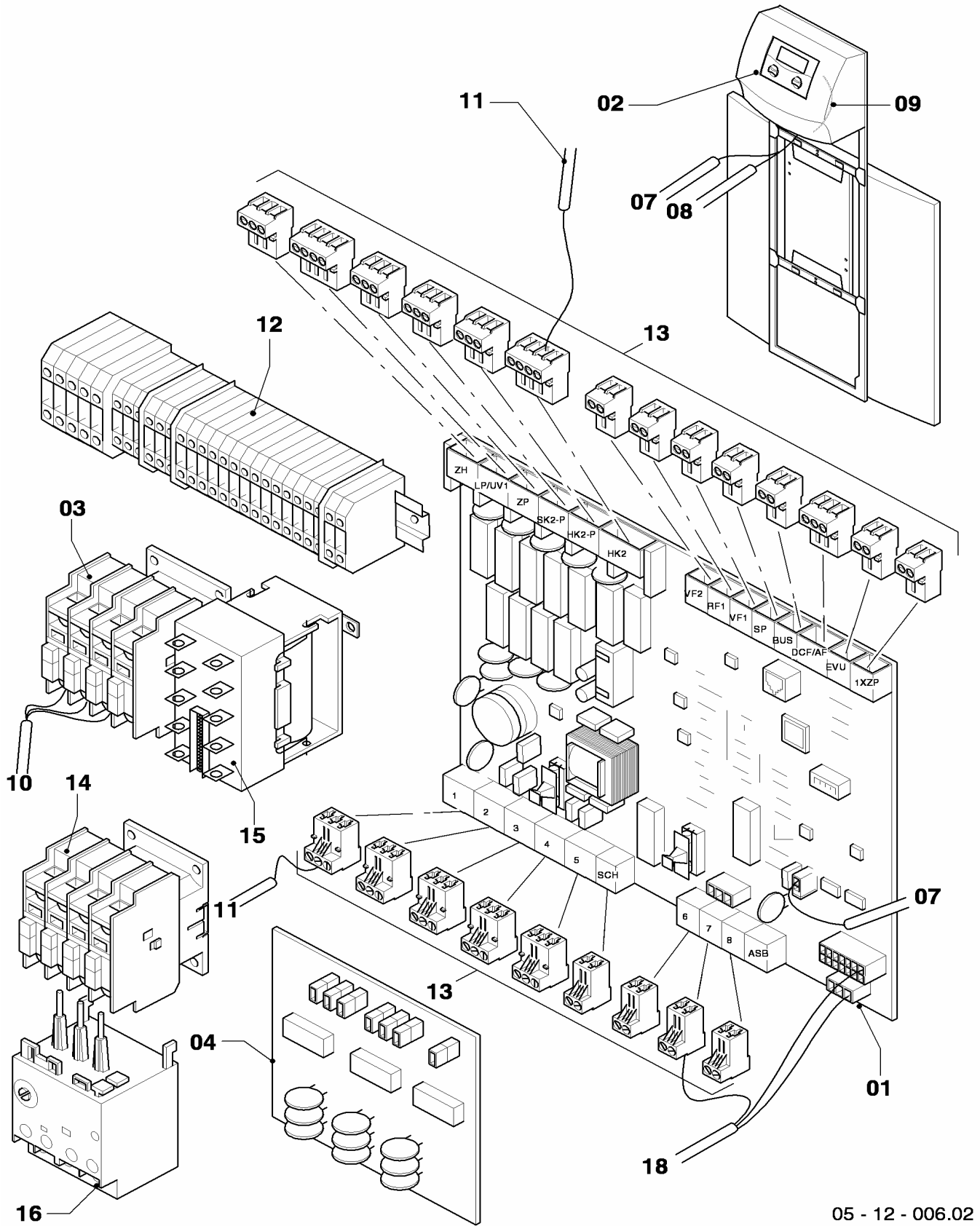
Pos.	Teile-Nr.	Bezeichnung	Typ, Bemerkung
		05-07-012	
00	0020038757	Aufkleber, Satz (Bediensäule)	nicht dargestellt
00	0020046115	Befestigungsband, Geräuschisolierung	nicht dargestellt
01	0020038739	Frontblech (unten)	
02	0020031983	Seitenblech (links)	
03	0020031987	Seitenblech (rechts)	
04	0020031988	Frontblech (oben)	
05	0020031989	Abdeckung	
06	0020031990	Abdeckung (Haube)	
07	0020031996	Gehäuse, Regler	
08	0020031999	Frontblech (Bediensäule)	
09	0020038755	Griff, Ring (2 St.)	
10	091629	Befestigungssatz (10xBolzen/Buchsen)	
20	0020046106	Isolierung, Schlüsselloch	
21	459886	Stellfuß	

Änderungen vorbehalten!

Die Bruttopreise entnehmen Sie bitte der jeweils gültigen Preisliste.

# 12 Schaltkasten

VWS 64/2, VWS 84/2, VWS 104/2



05 - 12 - 006.02



## 12 Schaltkasten

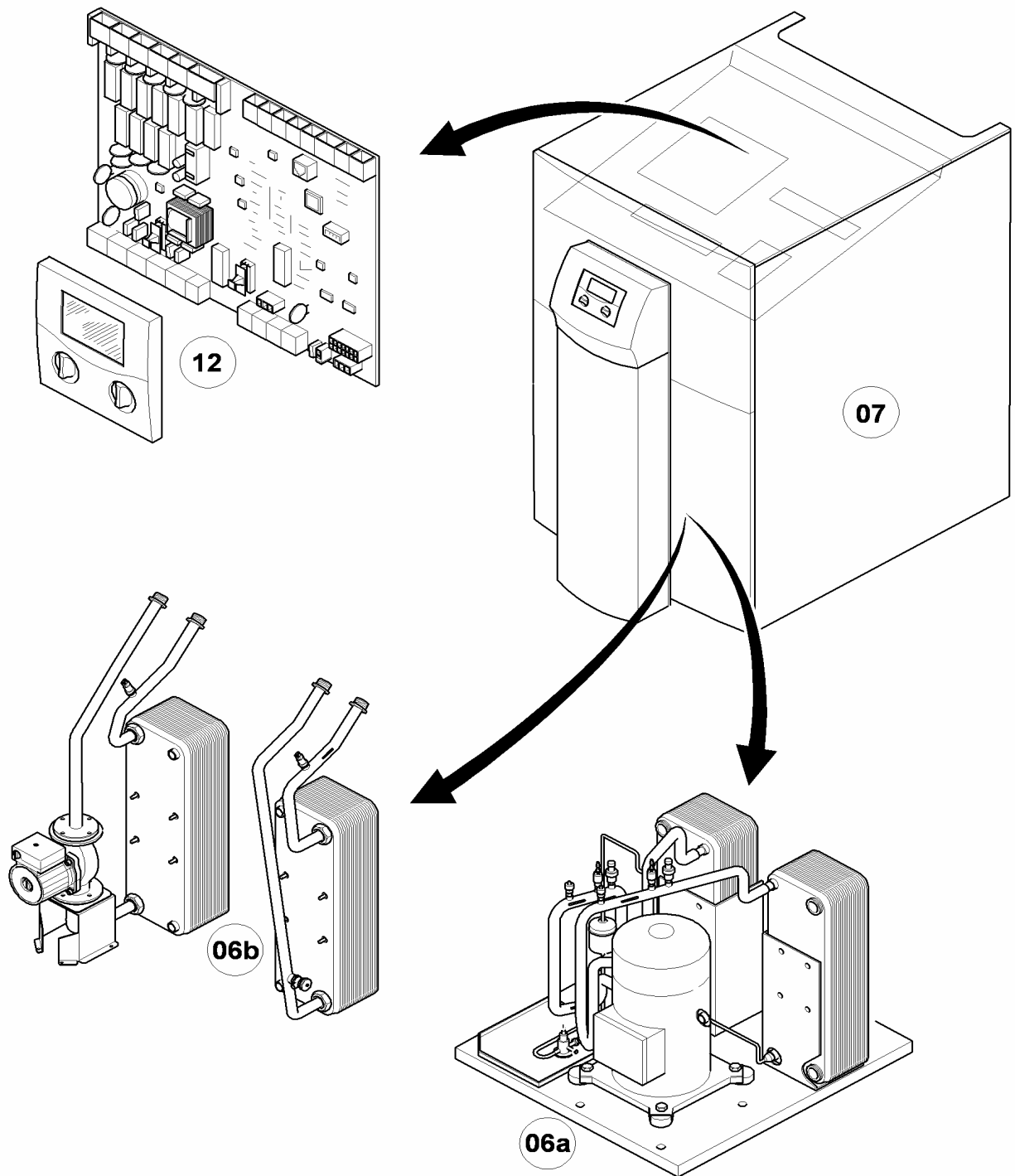
VWS 64/2, VWS 84/2, VWS 104/2

Pos.	Teile-Nr.	Bezeichnung	Typ, Bemerkung
		05-12-006	
00	009535	VRC-DCF	Zubehör, nicht als Ersatzteil lieferbar (nicht dargestellt)
00	306787	VR 10 (Standardfühler)	Zubehör, nicht als Ersatzteil lieferbar (nicht dargestellt)
00	0020032005	Befestigungssatz, AMU-Leiterplatte	auch für ASB, nicht dargestellt
01	0020031964	Leiterplatte geoTHERM	
02	0020038754	Regler/Display	
03	560674	Schalterschütz, A12 ZH30	für A9 und A12
04	0020025744	VWZ 30/2 SV	Anlaufstrombegrenzer, Zubehör, nicht als Ersatzteil lieferbar
07	0020032002	Kabelbaum, User Interface	
08	0020032003	Kabelbaum, vrnet-Adapter	
09	0020032004	Kabelbaum, Bediensäule	
10	0020031997	Kabelbaum, Kompressor 6-10 kW	
11	0020038762	Kabelbaum, Stellantrieb Kühlung	
12	0020060862	Klemmleiste, VWS/VWW 400V	
13	0020066202	Steckverbinder, Set	
14	-	-	Bauteil trifft für diese Geräte nicht zu
15	560679	Schalterschütz A09-30	
16	-	-	Bauteil trifft für diese Geräte nicht zu
18	0020032000	Kabelbaum, Sensor	



## Baugruppenübersicht

VWS 220/2, VWS 300/2, VWS 380/2, VWS 460/2  
VWW 220/2, VWW 300/2, VWW 380/2, VWW 460/2

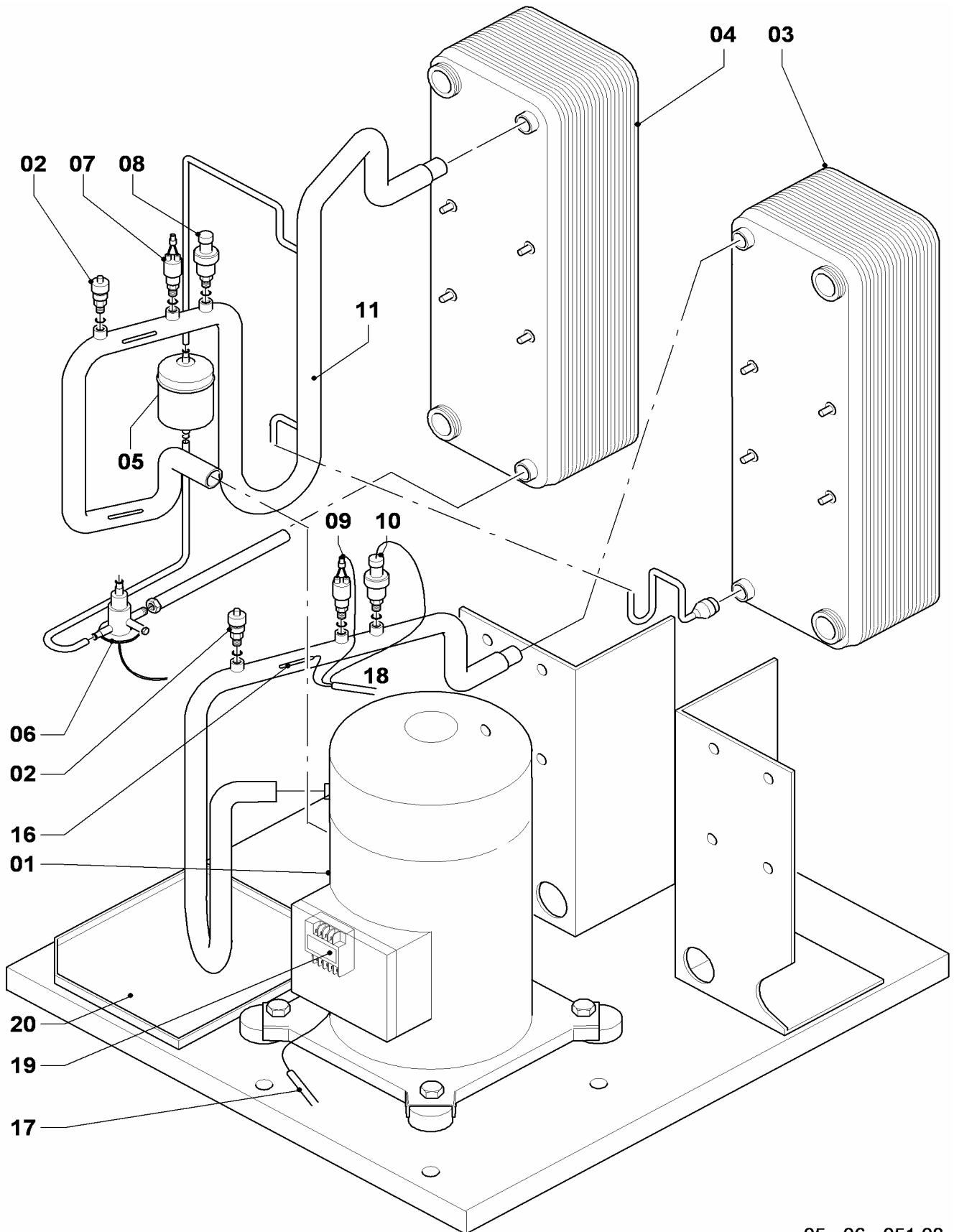


05 - 00 - 008.01

## 06a Funktionsteile / Kältekreislauf

VWS 220/2, VWS 300/2, VWS 380/2, VWS 460/2

VWW 220/2, VWW 300/2, VWW 380/2, VWW 460/2



05 - 06 - 051.03

## 06a Funktionsteile / Kältekreislauf

VWS 220/2, VWS 300/2, VWS 380/2, VWS 460/2

VWW 220/2, VWW 300/2, VWW 380/2, VWW 460/2

Pos.	Teile-Nr.	Bezeichnung	Typ, Bemerkung
		05-06-051	
01	0020058760	Kompressor, Scroll, 22 kW	VWS 220/2
01	0020058760	Kompressor, Scroll, 22 kW	VWW 220/2
01	0020058761	Kompressor, Scroll, 30 kW	VWS 300/2
01	0020058761	Kompressor, Scroll, 30 kW	VWW 300/2
01	0020058762	Kompressor, Scroll, 38 kW	VWS 380/2
01	0020058762	Kompressor, Scroll, 38 kW	VWW 380/2
01	0020058763	Kompressor, Scroll, 46 kW	VWS 460/2
01	0020058763	Kompressor, Scroll, 46 kW	VWW 460/2
02	560666	Ventil, Schrader	
03	0020058764	Kondensator 22 kW	VWS 220/2
03	0020058764	Kondensator 22 kW	VWW 220/2
03	0020058765	Kondensator 30 kW	VWS 300/2
03	0020058765	Kondensator 30 kW	VWW 300/2
03	0020058766	Kondensator 38 kW	VWS 380/2
03	0020058766	Kondensator 38 kW	VWW 380/2
03	0020058767	Kondensator 46 kW	VWS 460/2
03	0020058767	Kondensator 46 kW	VWW 460/2
04	0020058768	Verdampfer 22 kW	VWS 220/2
04	0020058768	Verdampfer 22 kW	VWW 220/2
04	0020058769	Verdampfer 30 kW	VWS 300/2
04	0020058769	Verdampfer 30 kW	VWW 300/2
04	0020058770	Verdampfer 38 kW	VWS 380/2
04	0020058770	Verdampfer 38 kW	VWW 380/2
04	0020058771	Verdampfer 46 kW	VWS 460/2
04	0020058771	Verdampfer 46 kW	VWW 460/2
05	0020058772	Filter-Trockner 22-38 kW	VWS 220/2
05	0020058772	Filter-Trockner 22-38 kW	VWW 220/2
05	0020058772	Filter-Trockner 22-38 kW	VWS 300/2
05	0020058772	Filter-Trockner 22-38 kW	VWW 300/2
05	0020058772	Filter-Trockner 22-38 kW	VWS 380/2
05	0020058772	Filter-Trockner 22-38 kW	VWW 380/2
05	0020058773	Filter-Trockner 46 kW	VWS 460/2
05	0020058773	Filter-Trockner 46 kW	VWW 460/2
06	0020058774	Ventil,Expansion,thermost. S22,S30,W22	VWS 220/2
06	0020058774	Ventil,Expansion,thermost. S22,S30,W22	VWW 220/2
06	0020058774	Ventil,Expansion,thermost. S22,S30,W22	VWS 300/2
06	0020058775	Ventil,Expansion,thermost. S38,W30	VWW 300/2
06	0020058775	Ventil,Expansion,thermost. S38,W30	VWS 380/2
06	0020058776	Ventil,Expansion,thermost. W38,W46	VWW 380/2
06	0020058777	Ventil,Expansion,thermost. S46	VWS 460/2
06	0020058776	Ventil,Expansion,thermost. W38,W46	VWW 460/2
07	0020031980	Druckwächter, Hochdruck	
08	0020031981	Sensor, Hochdruck	
09	0020031982	Druckwächter, Niederdruck	
10	560661	Sensor, Niederdruck	

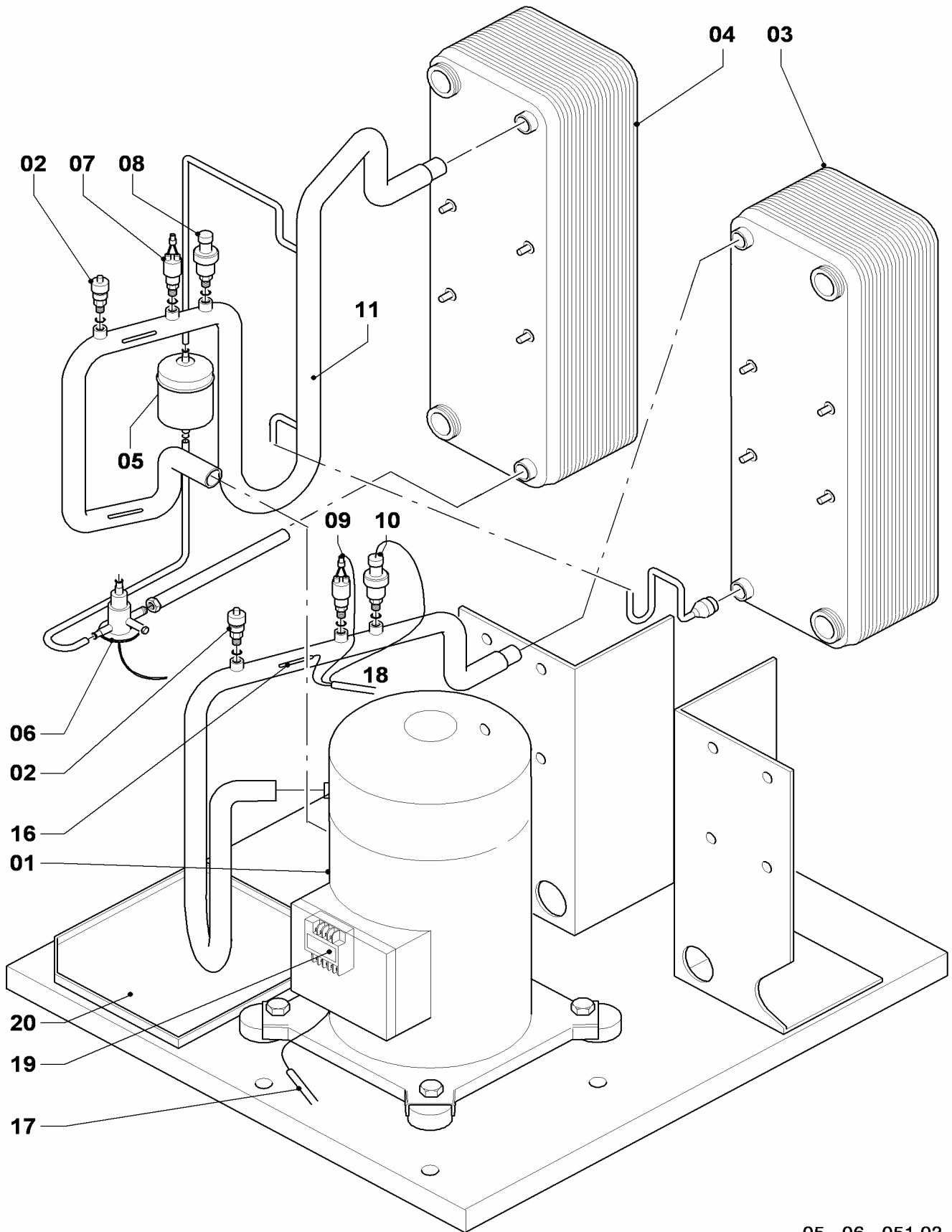
Änderungen vorbehalten!

Die Bruttopreise entnehmen Sie bitte der jeweils gültigen Preisliste.

## 06a Funktionsteile / Kältekreislauf

VWS 220/2, VWS 300/2, VWS 380/2, VWS 460/2

VWW 220/2, VWW 300/2, VWW 380/2, VWW 460/2



05 - 06 - 051.03

## 06a Funktionsteile / Kältekreislauf

VWS 220/2, VWS 300/2, VWS 380/2, VWS 460/2

VWW 220/2, VWW 300/2, VWW 380/2, VWW 460/2

Pos.	Teile-Nr.	Bezeichnung	Typ, Bemerkung
		05-06-051	
11	0020058778	Wärmetauscher, Rohr, 22-30 kW	VWS 220/2
11	0020058778	Wärmetauscher, Rohr, 22-30 kW	VWW 220/2
11	0020058778	Wärmetauscher, Rohr, 22-30 kW	VWS 300/2
11	0020058778	Wärmetauscher, Rohr, 22-30 kW	VWW 300/2
11	0020059437	Wärmetauscher, Rohr, 38-46 kW	VWS 380/2
11	0020059437	Wärmetauscher, Rohr, 38-46 kW	VWW 380/2
11	0020059437	Wärmetauscher, Rohr, 38-46 kW	VWS 460/2
11	0020059437	Wärmetauscher, Rohr, 38-46 kW	VWW 460/2
16	0020038756	Sensor, Temperatur intern VR11	
17	0020057813	Kabelbaum, Kompressor 22-30 kW	VWS 220/2
17	0020057813	Kabelbaum, Kompressor 22-30 kW	VWW 220/2
17	0020057813	Kabelbaum, Kompressor 22-30 kW	VWS 300/2
17	0020057813	Kabelbaum, Kompressor 22-30 kW	VWW 300/2
17	0020057814	Kabelbaum, Kompressor 38-46 kW	VWS 380/2
17	0020057814	Kabelbaum, Kompressor 38-46 kW	VWW 380/2
17	0020057814	Kabelbaum, Kompressor 38-46 kW	VWS 460/2
17	0020057814	Kabelbaum, Kompressor 38-46 kW	VWW 460/2
18	0020032000	Kabelbaum, Sensor	
19	0020057812	Kontakt, Kompressorschutz (KRIWAN)	VWS 220/2
19	0020057812	Kontakt, Kompressorschutz (KRIWAN)	VWW 220/2
19	0020057812	Kontakt, Kompressorschutz (KRIWAN)	VWS 300/2
19	0020057812	Kontakt, Kompressorschutz (KRIWAN)	VWW 300/2
19	0020060888	Kontakt, Kompressorschutz (KRIWAN) gr	VWS 380/2
19	0020060888	Kontakt, Kompressorschutz (KRIWAN) gr	VWW 380/2
19	0020060888	Kontakt, Kompressorschutz (KRIWAN) gr	VWS 460/2
19	0020060888	Kontakt, Kompressorschutz (KRIWAN) gr	VWW 460/2
20	0020066206	Kondensatablauf, Schale	VWS 220/2
20	0020066207	Kondensatablauf, Schale	VWW 220/2
20	0020066206	Kondensatablauf, Schale	VWS 300/2
20	0020066207	Kondensatablauf, Schale	VWW 300/2
20	0020066206	Kondensatablauf, Schale	VWS 380/2
20	0020066207	Kondensatablauf, Schale	VWW 380/2
20	0020066206	Kondensatablauf, Schale	VWS 460/2
20	0020066207	Kondensatablauf, Schale	VWW 460/2

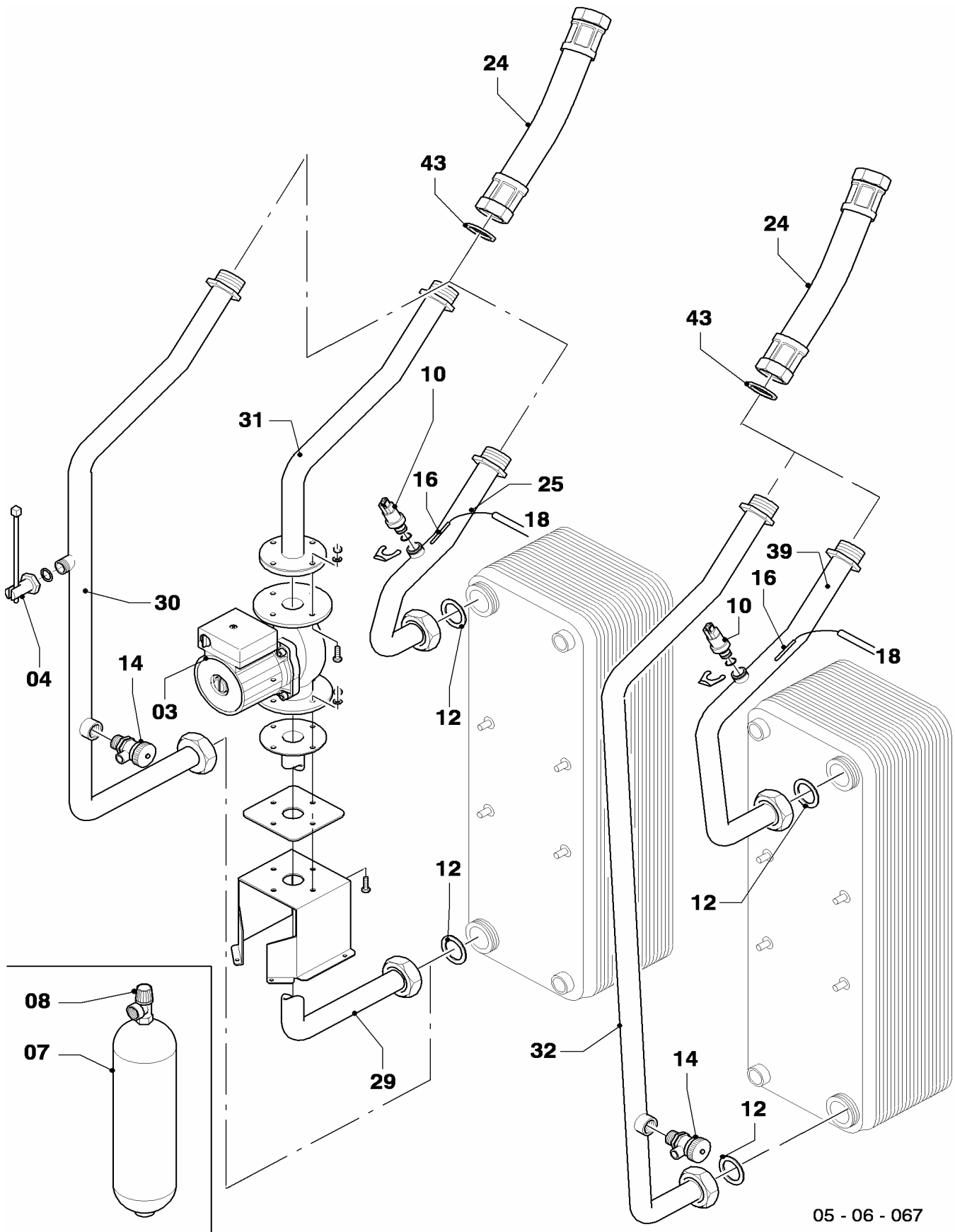
Änderungen vorbehalten!

Die Bruttopreise entnehmen Sie bitte der jeweils gültigen Preisliste.

## 06b Funktionsteile / Hydraulik

VWS 220/2, VWS 300/2, VWS 380/2, VWS 460/2

VWW 220/2, VWW 300/2, VWW 380/2, VWW 460/2





## 06b Funktionsteile / Hydraulik

VWS 220/2, VWS 300/2, VWS 380/2, VWS 460/2

VWW 220/2, VWW 300/2, VWW 380/2, VWW 460/2

Pos.	Teile-Nr.	Bezeichnung	Typ, Bemerkung
		05-06-067	
00	0020066199	Schelle	nicht dargestellt, für Pos. 07
00	0020060887	Isolierung, Pumpe	nicht dargestellt, für Pos. 03
03	0020057815	Pumpe, VWS TOP-S40/7	VWS 220/2
03	0020057815	Pumpe, VWS TOP-S40/7	VWS 300/2
03	0020057816	Pumpe, VWS TOP-S40/10	VWS 380/2
03	0020057816	Pumpe, VWS TOP-S40/10	VWS 460/2
04	0020059438	Strömungsschalter	VWW 220/2
04	0020059438	Strömungsschalter	VWW 300/2
04	0020059438	Strömungsschalter	VWW 380/2
04	0020059438	Strömungsschalter	VWW 460/2
07	0020031984	Ausdehnungsgefäß, Sole	
08	190721	Sicherheitsventil	
10	0020040508	Fühler (Wasserdrucksensor)	
12	0020074124	Rechteckdichtring, 44x38x2, (5 St.)	
14	106350	Hahn KFE 1/2	
16	0020038756	Sensor, Temperatur intern VR11	
18	0020060851	Kabelbaum, Sensor	
24	0020057817	Schlauch, flexibel, 1 1/2	mit Pos. 43
25	0020072020	Rohr, Ein-Verdampfer	VWS 220/2
25	0020072020	Rohr, Ein-Verdampfer	VWS 300/2
25	0020072020	Rohr, Ein-Verdampfer	VWS 380/2
25	0020072020	Rohr, Ein-Verdampfer	VWS 460/2
25	0020072023	Rohr, Ein-Verdampfer	VWW 220/2
25	0020072023	Rohr, Ein-Verdampfer	VWW 300/2
25	0020072023	Rohr, Ein-Verdampfer	VWW 380/2
25	0020072023	Rohr, Ein-Verdampfer	VWW 460/2
29	0020072021	Rohr, Verdampfer-Pumpe	VWS 220/2, mit Pos. 14
29	0020072021	Rohr, Verdampfer-Pumpe	VWS 300/2, mit Pos. 14
29	0020072021	Rohr, Verdampfer-Pumpe	VWS 380/2, mit Pos. 14
29	0020072021	Rohr, Verdampfer-Pumpe	VWS 460/2, mit Pos. 14
30	0020072024	Rohr, mit Strömungsschalter	VWW 220/2, mit Pos. 14, 04
30	0020072024	Rohr, mit Strömungsschalter	VWW 300/2, mit Pos. 14, 04
30	0020072024	Rohr, mit Strömungsschalter	VWW 380/2, mit Pos. 14, 04
30	0020072024	Rohr, mit Strömungsschalter	VWW 460/2, mit Pos. 14, 04
31	0020072022	Rohr, Pumpe-Aus	VWS 220/2
31	0020072022	Rohr, Pumpe-Aus	VWS 300/2
31	0020072022	Rohr, Pumpe-Aus	VWS 380/2
31	0020072022	Rohr, Pumpe-Aus	VWS 460/2
32	0020072018	Rohr, HR	mit Pos. 14
39	0020072019	Rohr, HV	
43	0020038759	Dichtung, 1 1/2 (4 St.)	

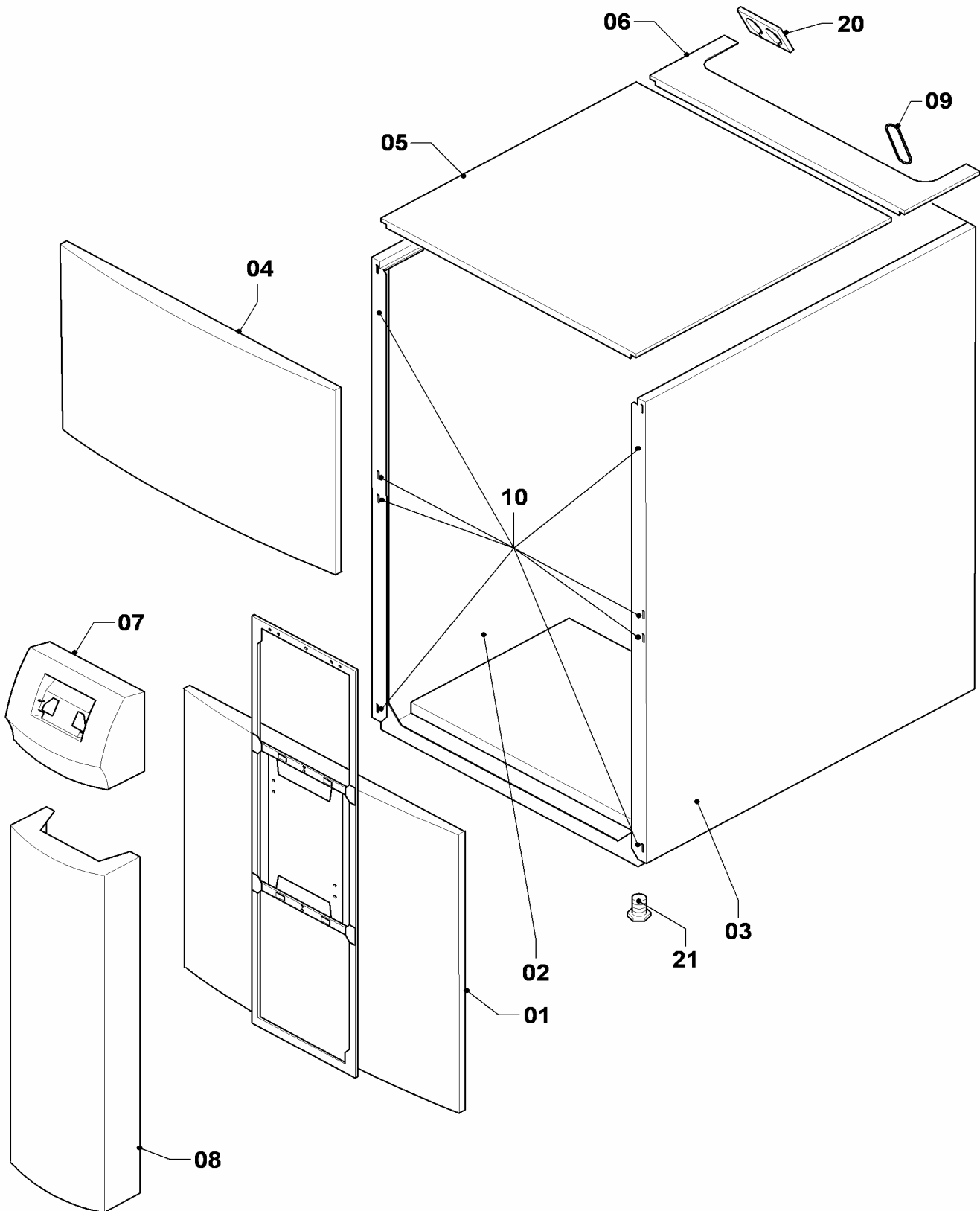
Änderungen vorbehalten!

Die Bruttopreise entnehmen Sie bitte der jeweils gültigen Preisliste.

## 07 Verkleidungsteile

VWS 220/2, VWS 300/2, VWS 380/2, VWS 460/2

VWW 220/2, VWW 300/2, VWW 380/2, VWW 460/2



05 - 07 - 015.02

## 07 Verkleidungsteile

VWS 220/2, VWS 300/2, VWS 380/2, VWS 460/2

VWW 220/2, VWW 300/2, VWW 380/2, VWW 460/2

Pos.	Teile-Nr.	Bezeichnung	Typ, Bemerkung
		05-07-015	
00	0020038757	Aufkleber, Satz (Bediensäule)	nicht dargestellt
00	0020066201	Isolierung, Armaflexband B1-AF	nicht dargestellt
00	0020066203	Isolierung, Pump-Out ..1	nicht dargestellt
01	0020069038	Frontblech (unten)	
02	0020069039	Seitenblech (links)	
03	0020069040	Seitenblech (rechts)	
04	0020069041	Frontblech (oben)	
05	0020069042	Abdeckung	
06	0020069043	Abdeckung (Haube)	
07	0020031996	Gehäuse, Regler	
08	0020031999	Frontblech (Bediensäule)	
09	0020038755	Griff, Ring (2 St.)	
10	091629	Befestigungssatz (10xBolzen/Buchsen)	
20	0020046106	Isolierung, Schlüsselloch	
21	459886	Stellfuß	

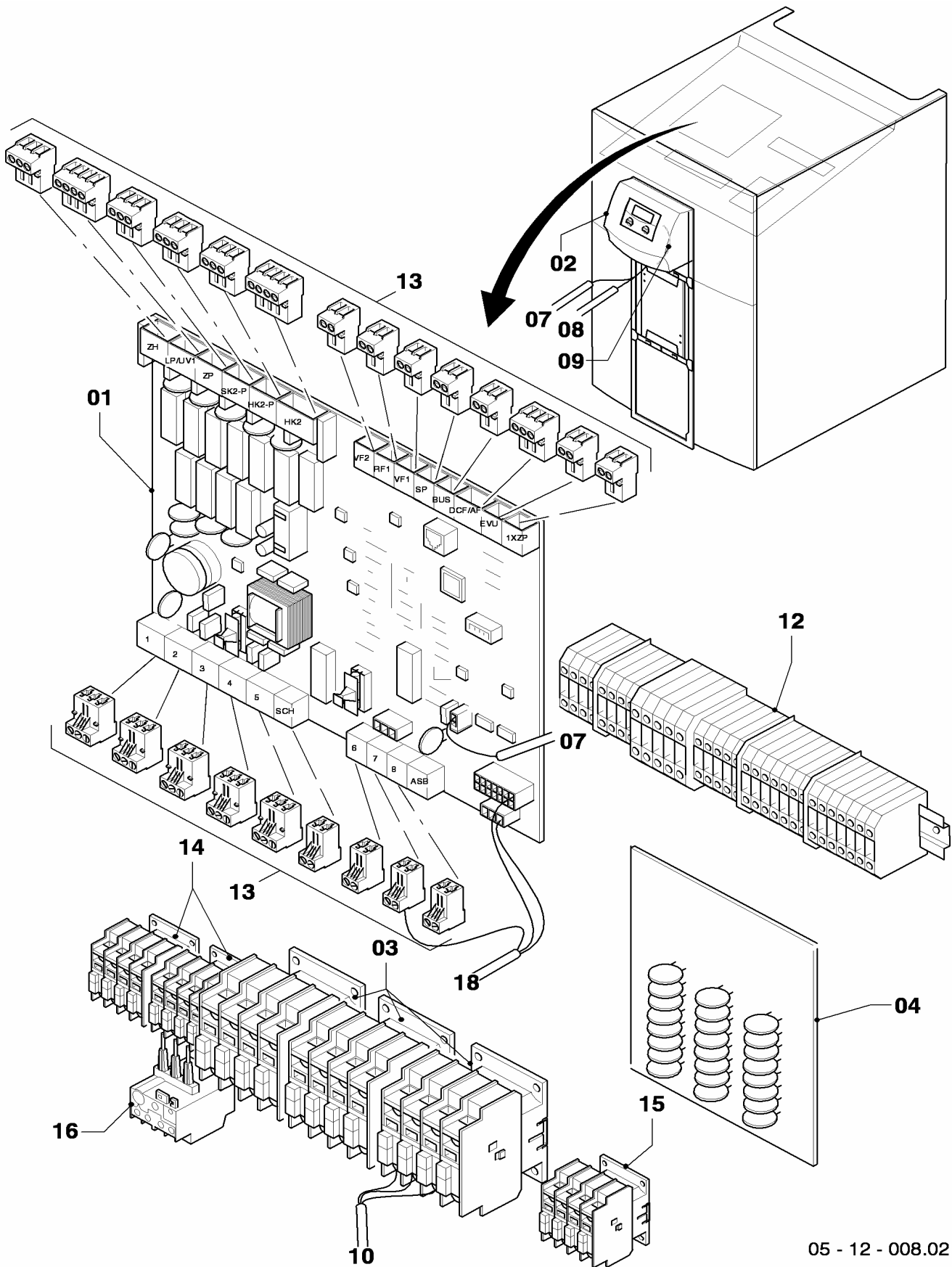
Änderungen vorbehalten!

Die Bruttopreise entnehmen Sie bitte der jeweils gültigen Preisliste.

## 12 Schaltkasten

VWS 220/2, VWS 300/2, VWS 380/2, VWS 460/2

VWW 220/2, VWW 300/2, VWW 380/2, VWW 460/2



05 - 12 - 008.02

## 12 Schaltkasten

VWS 220/2, VWS 300/2, VWS 380/2, VWS 460/2

VWW 220/2, VWW 300/2, VWW 380/2, VWW 460/2

Pos.	Teile-Nr.	Bezeichnung	Typ, Bemerkung
		05-12-008	
00	009535	VRC-DCF	Zubehör, nicht als Ersatzteil lieferbar (nicht dargestellt)
00	306787	VR 10 (Standardfühler)	Zubehör, nicht als Ersatzteil lieferbar (nicht dargestellt)
00	0020032005	Befestigungssatz, AMU-Leiterplatte	auch für ASB, nicht dargestellt
01	0020031964	Leiterplatte geoTHERM	
02	0020038754	Regler/Display	
03	0020072031	Relais, A30	VWS 220/2
03	0020072031	Relais, A30	VWS 300/2
03	0020072032	Relais, A40	VWS 380/2
03	0020072032	Relais, A40	VWS 460/2
03	0020072031	Relais, A30	VWW 220/2
03	0020072031	Relais, A30	VWW 300/2
03	0020072032	Relais, A40	VWW 380/2
03	0020072032	Relais, A40	VWW 460/2
04	0020066208	Leiterplatte ASB, 400V 46 kW	
07	0020032002	Kabelbaum, User Interface	
08	0020032003	Kabelbaum, vernet-Adapter	
09	0020032004	Kabelbaum, Bediensäule	
10	0020057813	Kabelbaum, Kompressor 22-30 kW	VWS 220/2
10	0020057813	Kabelbaum, Kompressor 22-30 kW	VWS 300/2
10	0020057814	Kabelbaum, Kompressor 38-46 kW	VWS 380/2
10	0020057814	Kabelbaum, Kompressor 38-46 kW	VWS 460/2
10	0020057813	Kabelbaum, Kompressor 22-30 kW	VWW 220/2
10	0020057813	Kabelbaum, Kompressor 22-30 kW	VWW 300/2
10	0020057814	Kabelbaum, Kompressor 38-46 kW	VWW 380/2
10	0020057814	Kabelbaum, Kompressor 38-46 kW	VWW 460/2
12	0020055714	Klemmleiste, VWS/VWW 220-460/2	
13	0020066202	Steckverbinder, Set	
14	560679	Schaltschütz A09-30	VWS 220/2
14	560679	Schaltschütz A09-30	VWS 300/2
14	560679	Schaltschütz A09-30	VWS 380/2
14	560679	Schaltschütz A09-30	VWS 460/2
14	560679	Schaltschütz A09-30	VWW 220/2
14	560679	Schaltschütz A09-30	VWW 300/2
14	560674	Schaltschütz, A12 ZH30	VWW 380/2
14	560674	Schaltschütz, A12 ZH30	VWW 460/2
15	560679	Schaltschütz A09-30	
16	0020072033	Kontakt, Motorschutz, TA25 DU5,0	VWW 220/2
16	0020072033	Kontakt, Motorschutz, TA25 DU5,0	VWW 300/2
16	0020072034	Kontakt, Motorschutz, TA25 DU11,0	VWW 380/2
16	0020072034	Kontakt, Motorschutz, TA25 DU11,0	VWW 460/2
18	0020060851	Kabelbaum, Sensor	

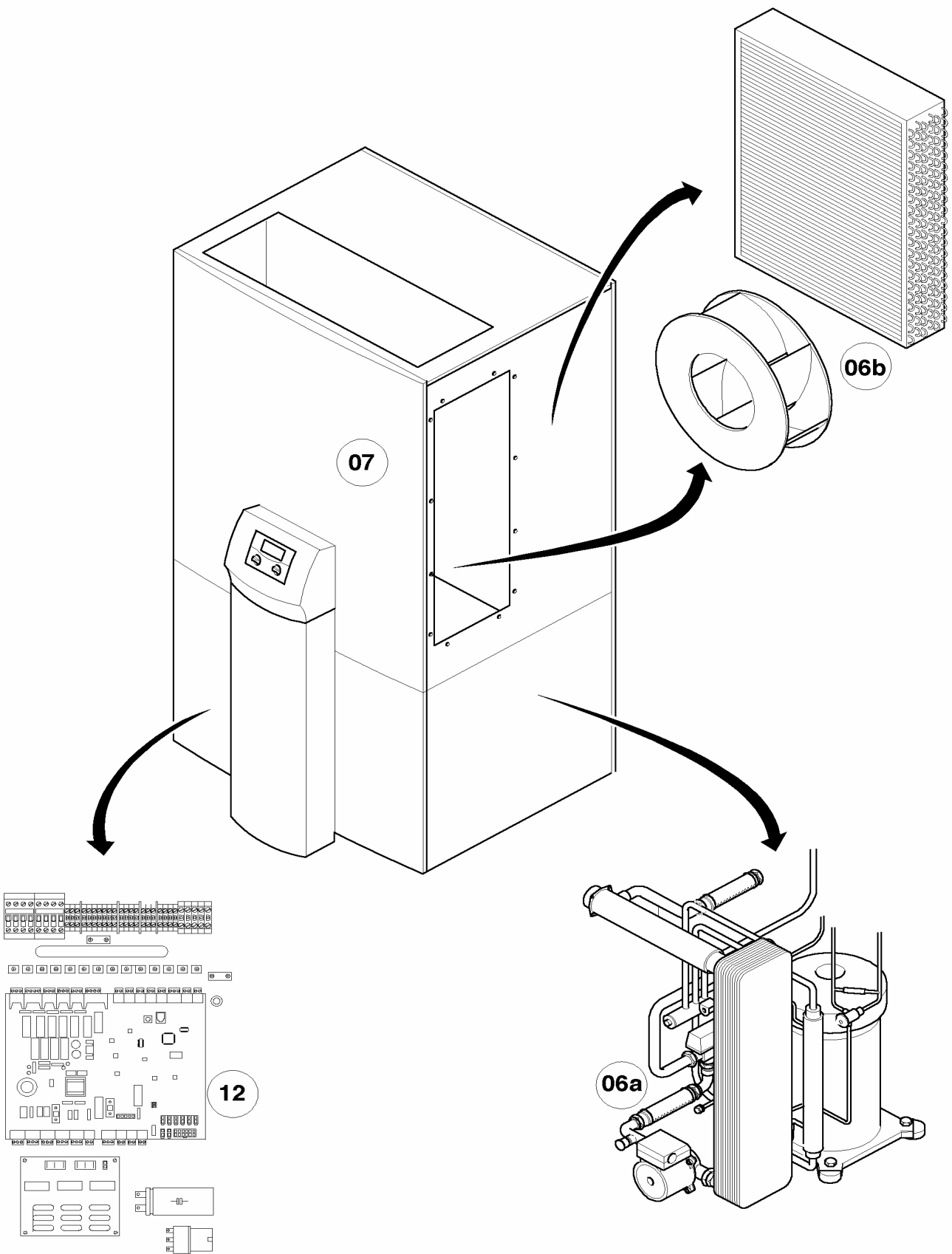
Änderungen vorbehalten!

Die Bruttopreise entnehmen Sie bitte der jeweils gültigen Preisliste.



# Baugruppenübersicht

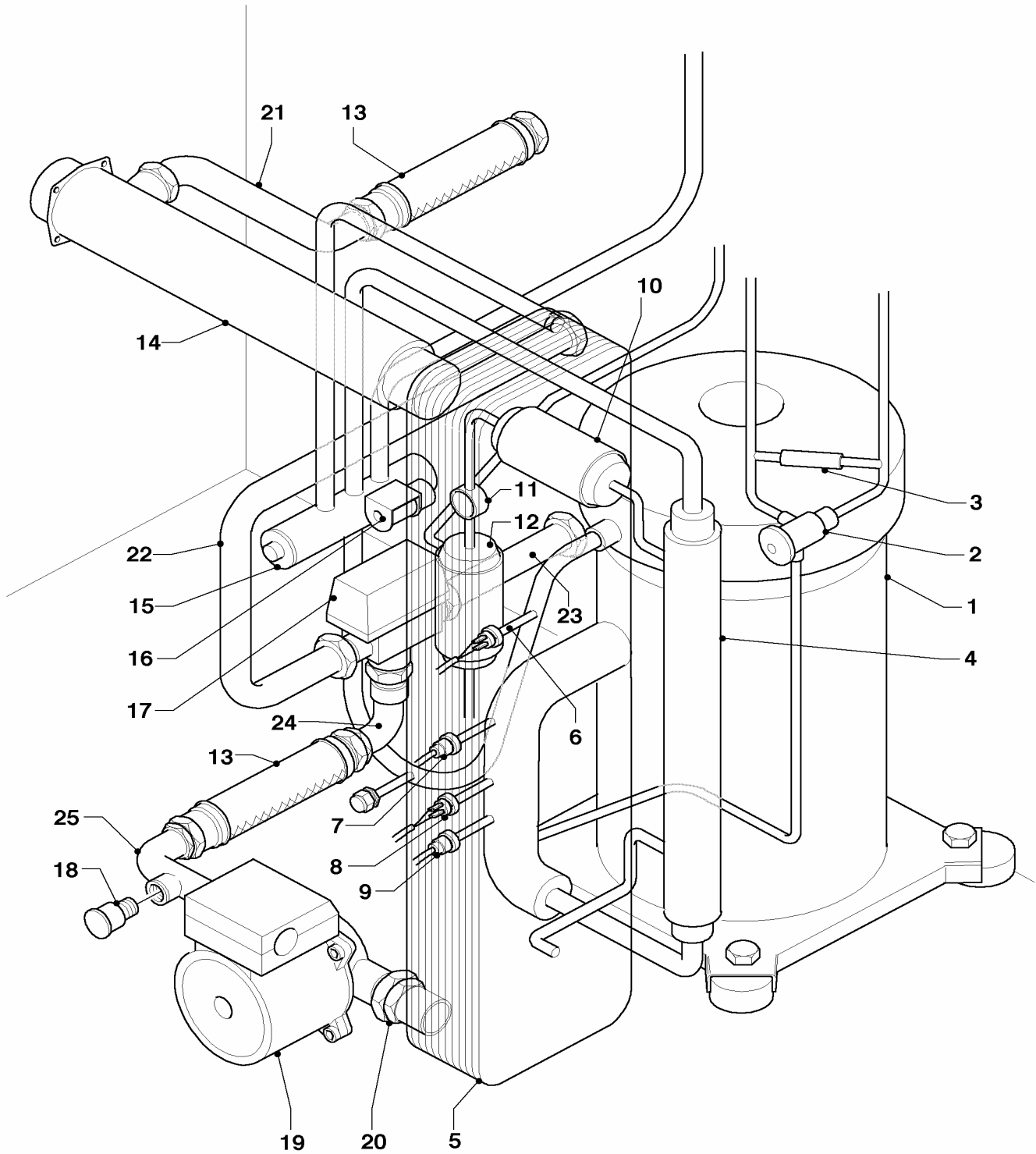
VWL 7C, VWL 9C, VWL 71/2, VWL 91/2



05 - 00 - 002

# 06a Funktionsteile (Hydraulik, Kältekreislauf)

VWL 7C, VWL 9C, VWL 71/2, VWL 91/2



05 - 06 - 028



## 06a Funktionsteile (Hydraulik, Kältekreislauf)

VWL 7C, VWL 9C, VWL 71/2, VWL 91/2

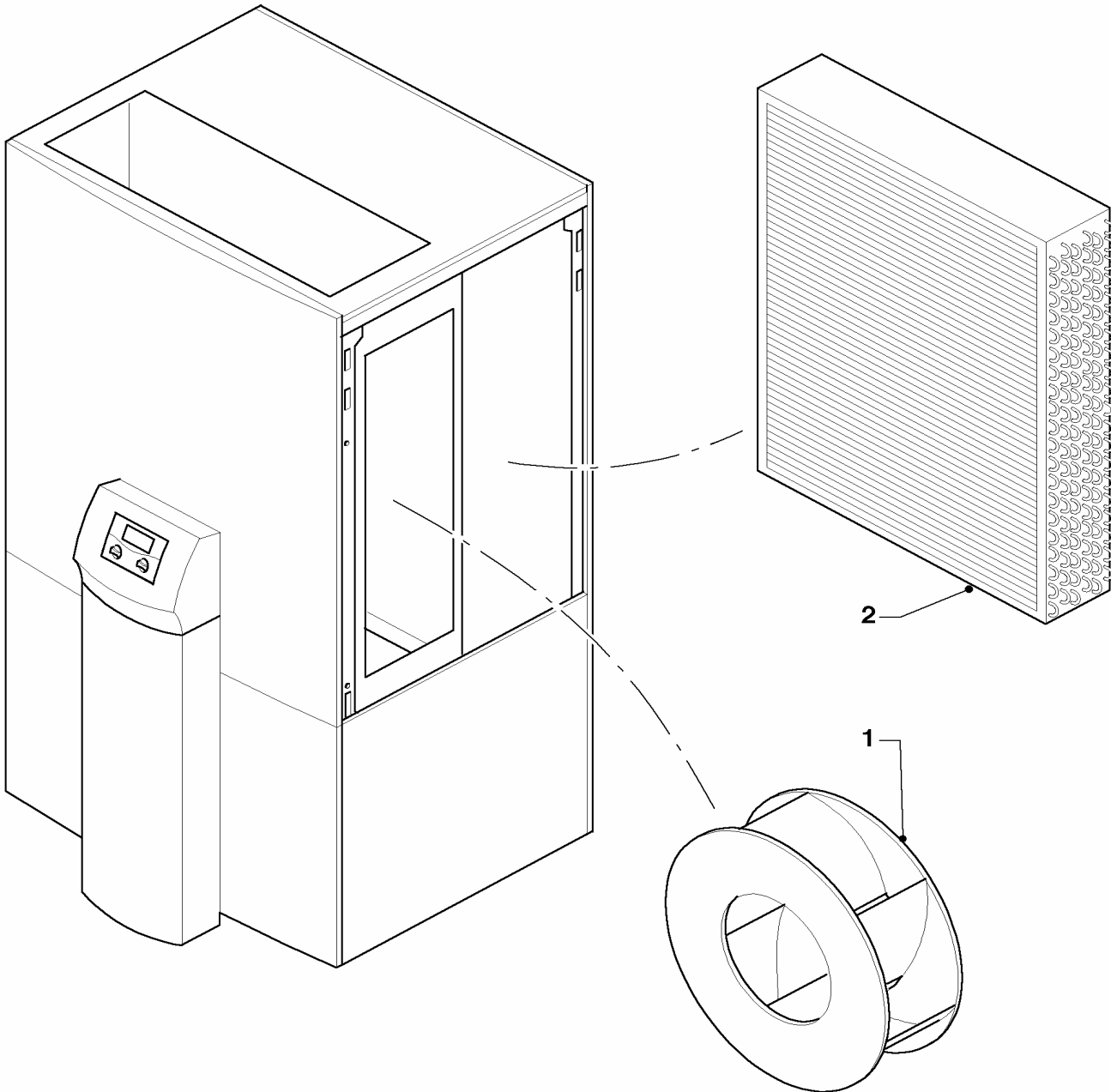
Pos.	Teile-Nr.	Bezeichnung	Typ, Bemerkung
		05-06-028	
00	560666	Ventil, Schrader	nicht dargestellt, 6 Stück, gehören zu Kupferrohren
00	560676	Kabelbaum (Drucksensoren)	nicht dargestellt
00	560664	Heizelement	nicht dargestellt
00	560665	Feder (Heizelement)	nicht dargestellt
00	0020057809	Schlauch, Kondensat	nicht dargestellt
00	0020066205	Sensor VR11, Temp. intern (6 St.)	nicht dargestellt
00	560680	Thermostat, STB (Zusatzheizung)	nicht dargestellt
00	0020066200	Dichtung (3 St.)	für 3Wegeventil, nicht dargestellt
01	179001	Kompressor ZH 21	VWL 71/1
01	0020060881	Kompressor ZH 30	VWL 91/1
01	560677	Kabelbaum (Kompressor ZH30)	VWL 91/1
02	560693	Ventil,Expansion,thermost. 6 kW	VWL 71/1
02	178930	Ventil (Expansion) 5,6 kW	VWL 91/1
03	560659	Ventil (Rückflussverhinderer)	
04	560653	Wärmetauscher, Rohr, 6-10 kW	
05	0020072049	Wärmetauscher (Kondensator)	VWL 71/1
05	0020072048	Wärmetauscher (Kondensator)	VWL 91/1
06	560662	Pressostat (Hochdruck)	
07	560660	Sensor, Hochdruck, VWL	
08	560663	Pressostat (Niederdruck)	
09	560661	Sensor, Niederdruck	
10	560655	Filter (Trockenfilter) 6-10 kW	
11	560656	Schauglas	
12	560654	Kältemittelsammler	
13	560671	Schlauch (G1 1/4 - 250mm)	
14	560670	Heizelement (Zusatzheizung)	
15	560657	Ventil (4-Wege)	
16	560658	Magnetspule	
17	560669	Ventil (3-Wege)	
18	-	-	KFE-Hahn, auf Anfrage
19	560668	Pumpe	
20	560672	Anschlussstück (G1-G1 1/2)	
20	560673	Mutter (G1 1/2)	
21	-	-	Anschlussrohr, kpl. (BUH-HC), noch nicht als Ersatzteil lieferbar
22	-	-	Anschlussrohr, kpl. (HR-3W), noch nicht als Ersatzteil lieferbar
23	-	-	Anschlussrohr, kpl. (STOR-3W), noch nicht als Ersatzteil lieferbar
24	-	-	Anschlussrohr, kpl. 2 (3W-Pumpe), noch nicht als Ersatzteil lieferbar
25	-	-	Anschlussrohr, kpl. 1 (3W-Pumpe), noch nicht als Ersatzteil lieferbar

Änderungen vorbehalten!

Die Bruttopreise entnehmen Sie bitte der jeweils gültigen Preisliste.

## 06b Funktionsteile (Gebläse)

VWL 7C, VWL 9C, VWL 71/2, VWL 91/2



05 - 06 - 029

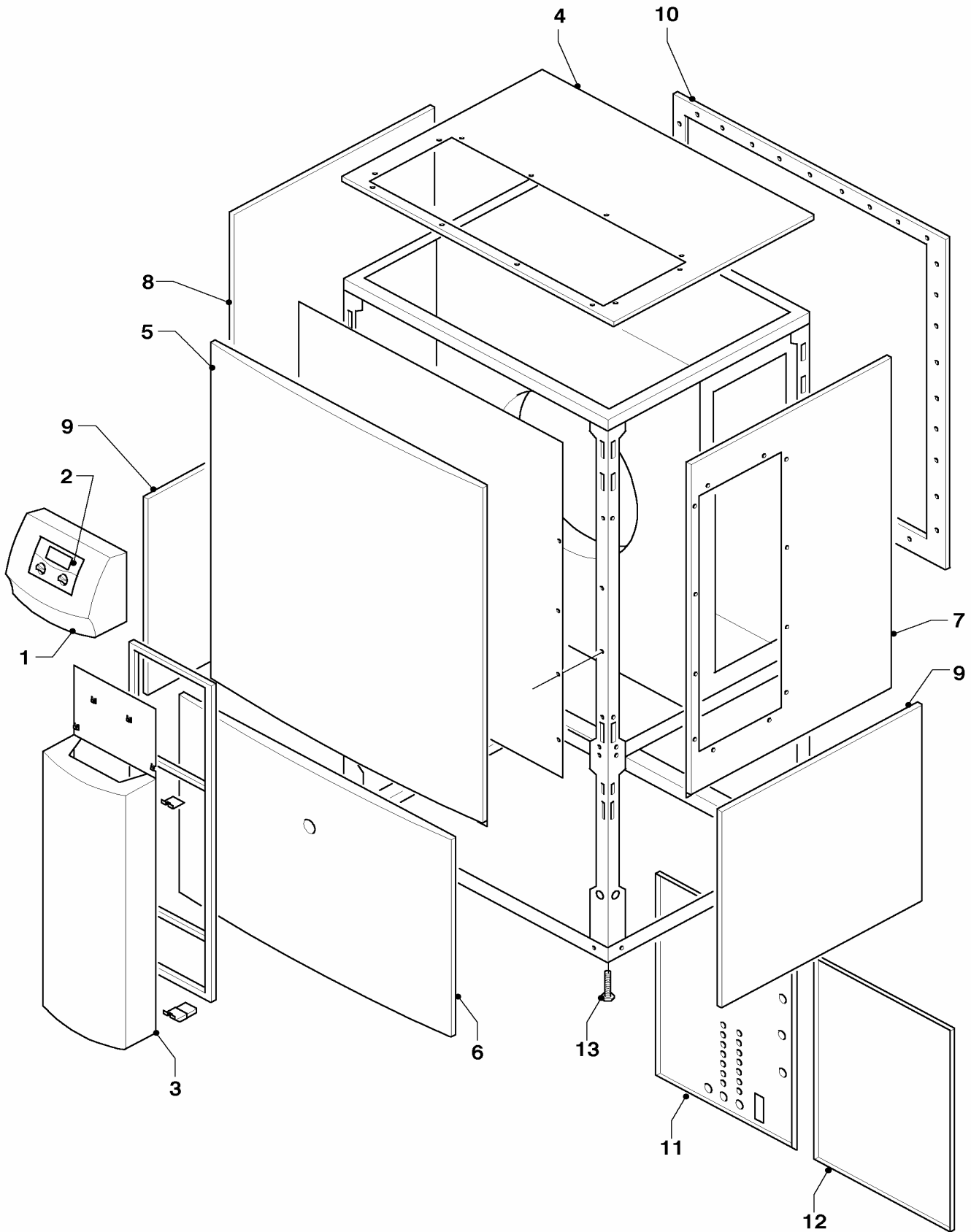
## 06b Funktionsteile (Gebläse)

VWL 7C, VWL 9C, VWL 71/2, VWL 91/2

Pos.	Teile-Nr.	Bezeichnung	Typ, Bemerkung
		05-06-029	
01	560667	Gebläse	
02	560652	Verdampfer	

## 07 Verkleidung

VWL 7C, VWL 9C, VWL 71/2, VWL 91/2



05 - 07 - 011

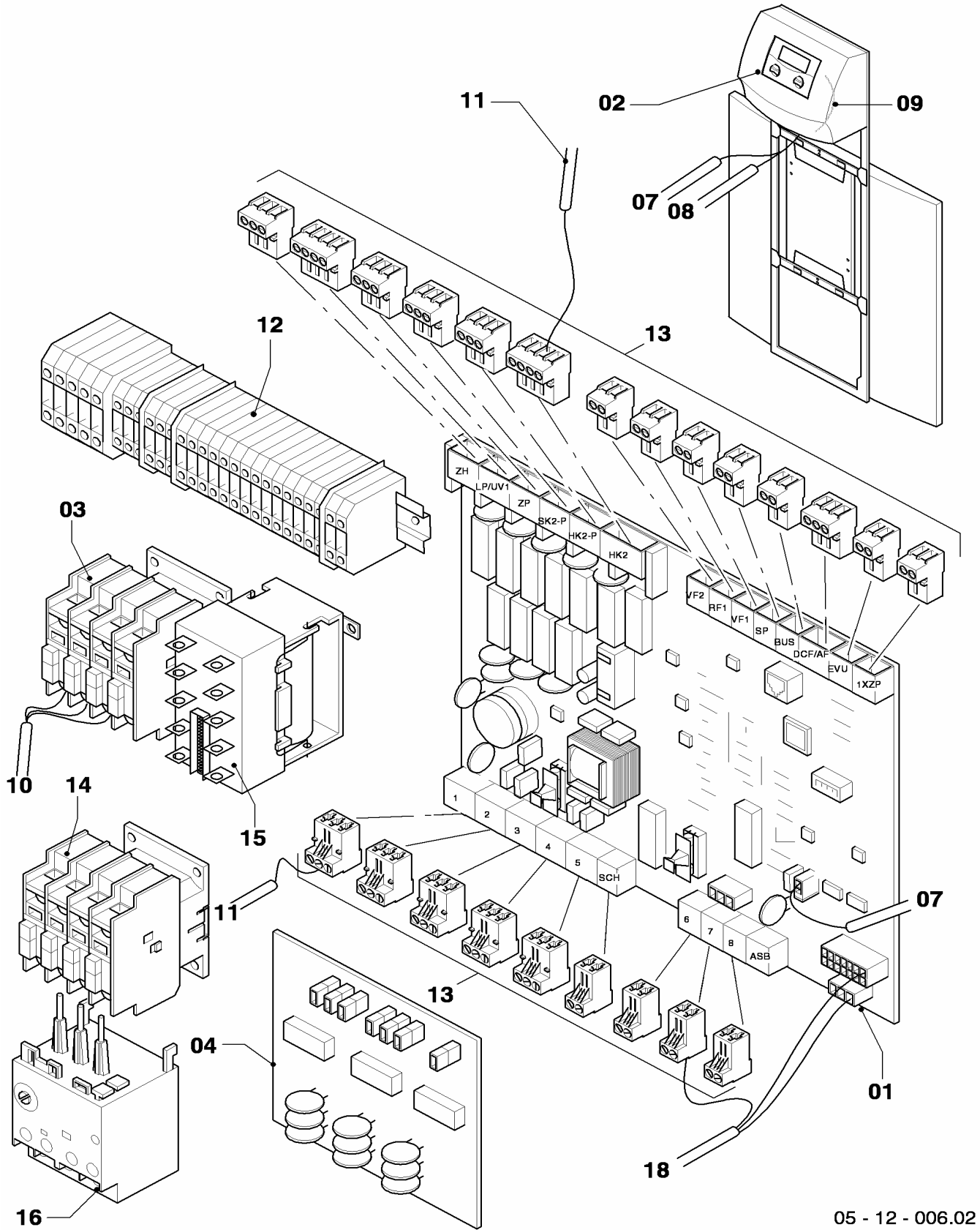
## 07 Verkleidung

VWL 7C, VWL 9C, VWL 71/2, VWL 91/2

Pos.	Teile-Nr.	Bezeichnung	Typ, Bemerkung
		05-07-011	
00	0020046107	Isolierung vorne, Set	nicht dargestellt
01	560691	Kopfteil (Säule, oben)	
02	0020038754	Regler/Display	bitte zusätzlich 0020031964 bestellen
03	560692	Bediensäule (unten)	
04	560682	Deckel	
05	560686	Vorderteil (oben)	
06	560688	Vorderteil (unten)	
07	560684	Seitenteil (oben, Luftkanal)	
08	308410	VWZ LAO	Seitenteil (geschlossen), Zubehör, nicht als Ersatzteil lieferbar
09	560687	Seitenteil (unten)	
10	560685	Rückwand (oben, Luftkanal)	
11	560689	Rückwand (unten rechts)	
12	560690	Rückwand (unten links)	
13	459886	Stellfuß	
14	0020046107	Isolierung vorne, Set	

# 12 Schaltkasten

VWL 7C, VWL 9C, VWL 71/2, VWL 91/2



05 - 12 - 006.02

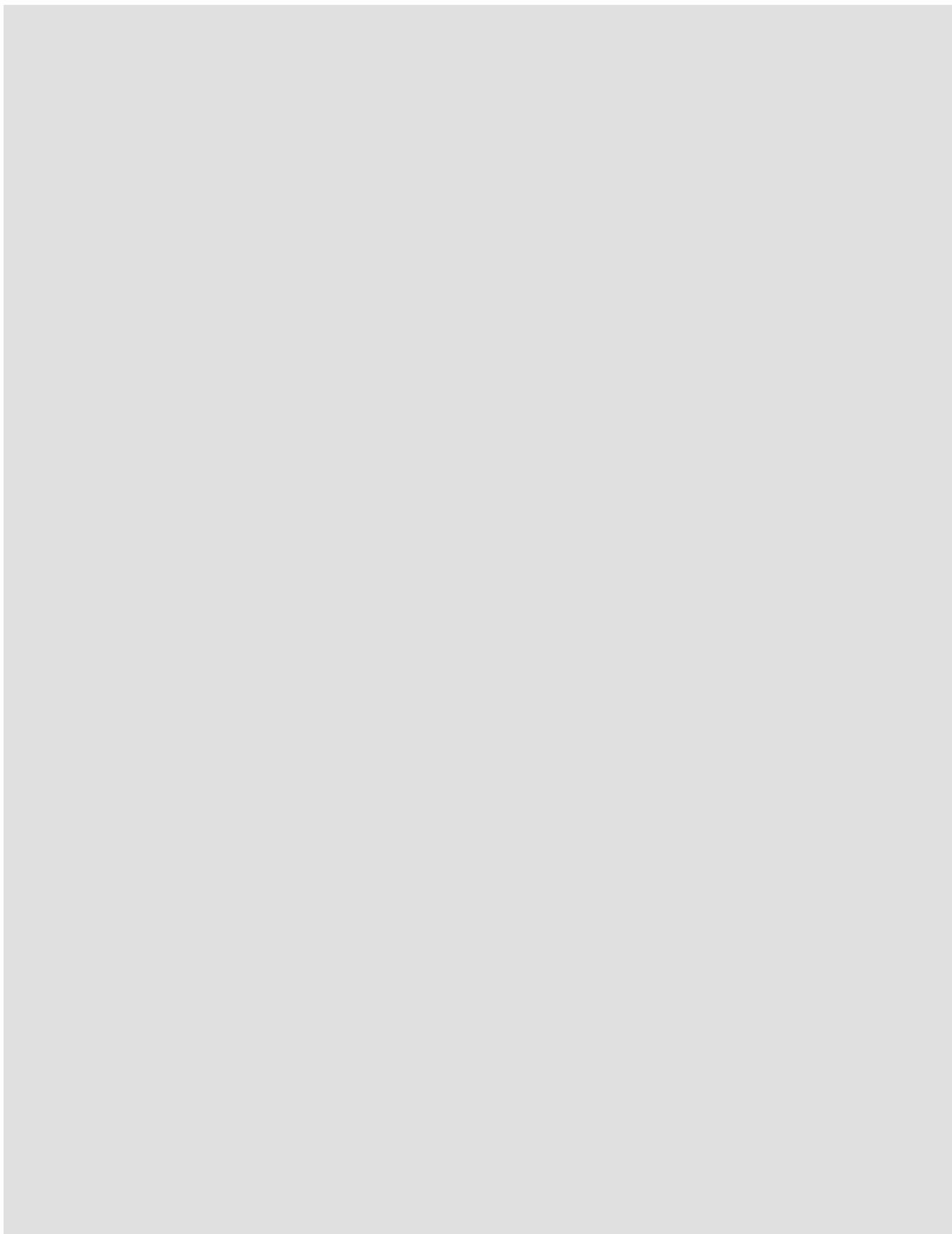
## 12 Schaltkasten

VWL 7C, VWL 9C, VWL 71/2, VWL 91/2

Pos.	Teile-Nr.	Bezeichnung	Typ, Bemerkung
		05-12-005	
00	560681	Kondensator (Gebläse)	nicht dargestellt
00	0020032005	Befestigungssatz, AMU-Leiterplatte	nicht dargestellt für Pos. 01 und 04
01	0020031964	Leiterplatte geoTHERM	bitte zusätzlich Pos 01a und Pos 02 (nur für Geräte bis 03/2007) bestellen
01a	0020040504	Adapter Leiterplatte	nicht dargestellt, für Pos. 01
02	0020038754	Regler/Display	für Pos 01
03	560679	Schalterschütz A09-30	VWL 71/1
03	560674	Schalterschütz, A12 ZH30	VWL 91/1
05	308420	VWZ 30/1 SV	Anlaufstrombegrenzer, Zubehör, nicht als Ersatzteil lieferbar
07	-	-	nicht dargestellt
08	-	-	nicht dargestellt
09	-	-	nicht dargestellt
10	-	-	nicht dargestellt
11	-	-	Bauteil trifft für diese Geräte nicht zu
12	560678	Klemmleiste	
13	0020066202	Steckverbinder, Set	
14	-	-	Bauteil trifft für diese Geräte nicht zu
15	560679	Schalterschütz A09-30	
16	-	-	Bauteil trifft für diese Geräte nicht zu
18	560675	Kabelbaum	

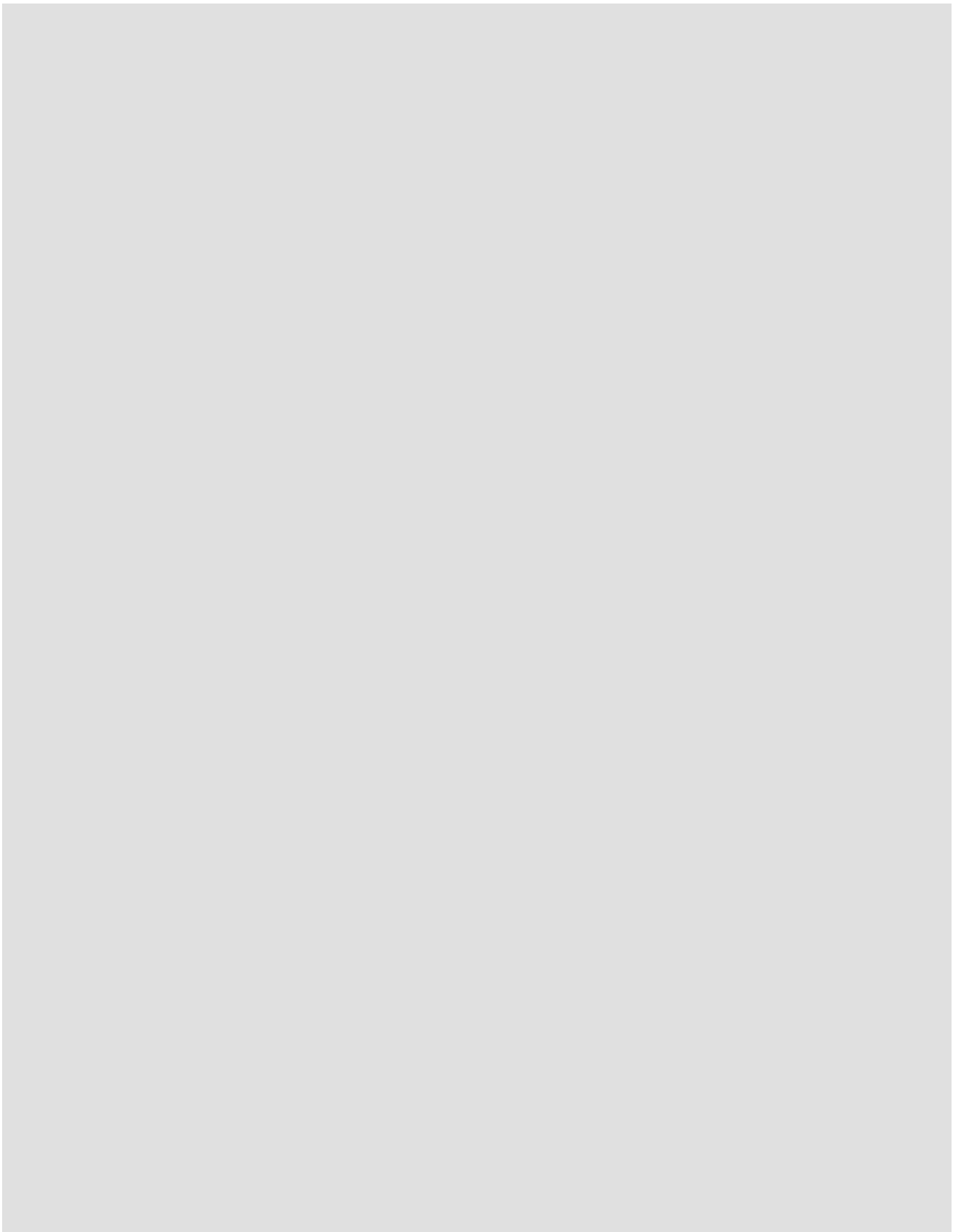
Änderungen vorbehalten!

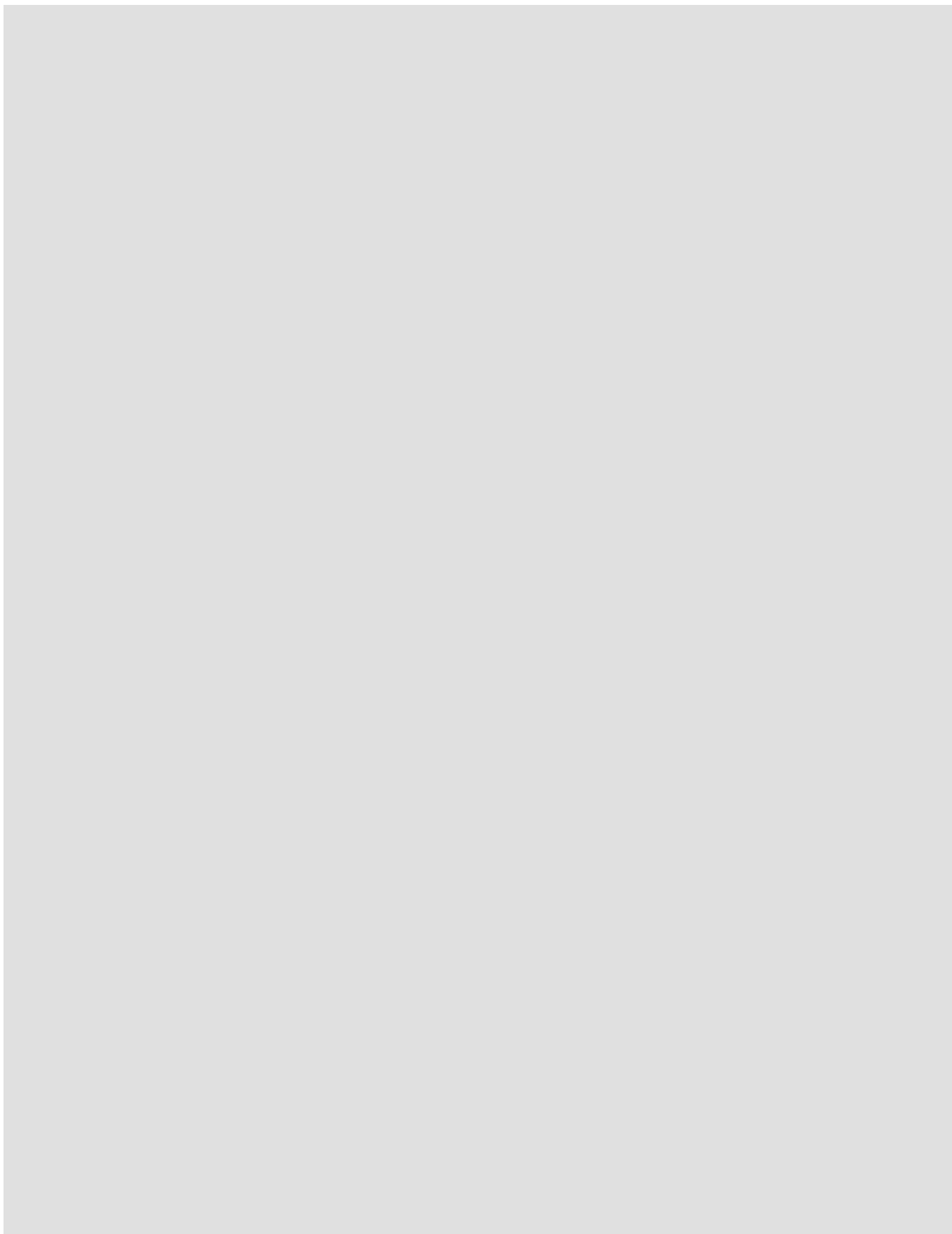
Die Bruttopreise entnehmen Sie bitte der jeweils gültigen Preisliste.





## Notizen







**Valliant Deutschland GmbH & Co. KG**  
Berghauser Str. 40 ■ 42859 Remscheid  
Profi Hotline 0 18 05/99 91 20  
Telefax 08 00/9 99 83 33 ■ [www.valliant.de](http://www.valliant.de) ■ [info@valliant.de](mailto:info@valliant.de)

**Valliant Austria GmbH**  
Forchneimgasse 7 ■ A-1230 Wien ■ Telefon 05/7050-1199  
Telefax 05/7050-0 ■ [www.valliant.at](http://www.valliant.at) ■ [info@valliant.at](mailto:info@valliant.at)